

J50 HA, J50 HT - 5.000 kg

Traversa idraulica con pompa a mano
Hydraulic wheel-free jack with hand-pump
 Hydraulischer Achsheber mit Handpumpe
Traverse hydraulique avec pompe manuelle
 Gato hidráulico con bomba de mano



J50 HA

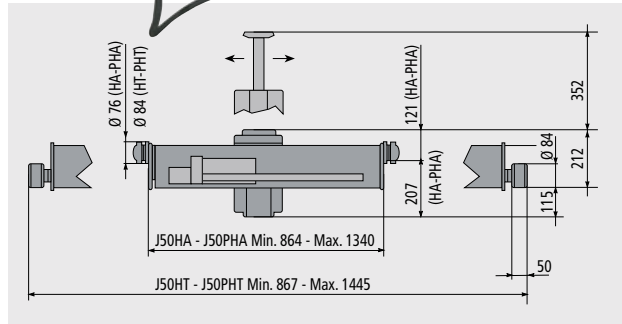
J50 PHA, J50 PHT - 5.000 kg

Traversa pneumoidraulica
Air-hydraulic wheel-free jack
 Lufthydraulischer Achsheber
Traverse hydro-pneumatique
 Gato neumohidráulico



J50 PHA

- Grande corsa di sollevamento
- Great lifting height
- Grosser Hublauf
- Grande course de levage
- Grande altura de elevación



manual	air-hydraulic (6-10 bar)	
J50 HA	J50 PHA	4 colonne ellettroidraulici / <i>Electro-hydraulic 4-post lifts</i> / Elektrohydraulische 4-Säulen Hebebühnen / 4 colonnes <i>électro-hydrauliques</i> / 4 columnas electrohidráulicos → 6,5 ton + S4651LA1 → 8 ton + S4800A4
J50 HT	J50 PHT	→ Sollevatori a forbice per camion / <i>Truck scissor lifts</i> / Scherenbehebühnen für LKW / <i>Élévateurs a ciseaux pour véhicules industriels</i> / Elevadores de tijera para vehículos industriales

KP118 - 13.500 kg

Pompa a mano - *Hand pump* - Handpumpe
 Pompe manuelle - Bomba de mano

KP118 P - 13.500 kg air hydraulic 6-10 bar

Idropneumatica - *Air-hydraulic* - Lufthydraulisch
 Hydro-pneumatique - Neumohidráulico

KP118 N - 13.500 kg manual

Pompa a mano - *Hand pump* - Handpumpe
 Pompe manuelle - Bomba de mano

KP118 NP - 13.500 kg air hydraulic 6-10 bar

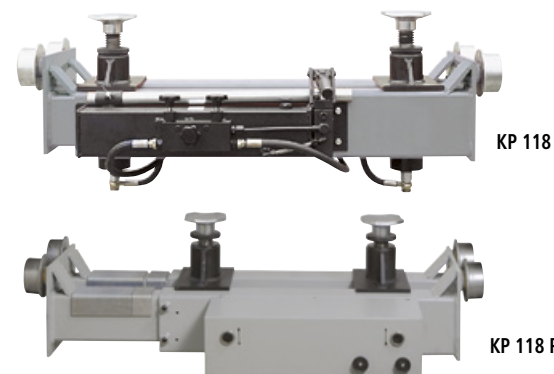
Idropneumatica - *Air-hydraulic* - Lufthydraulisch
 Hydro-pneumatique - Neumohidráulico



KP 118 NP

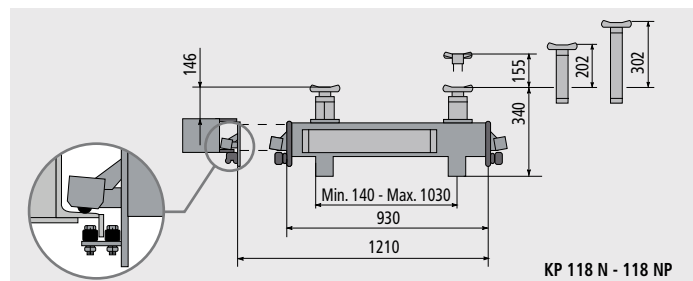
manual	air-hydraulic (6-10 bar)	
KP118	KP118 P	fossa - pit - Grube - fosse - foso

manual	air-hydraulic (6-10 bar)	
KP118 N	KP118 NP	→ Sollevatori elettromeccanici a 4 colonne / <i>Electro-mechanical 4 post lifts</i> / Elektromechanische 4-Säulen-Hebebühnen / <i>Elevateurs electromécaniques 4 colonnes</i> / Elevadores electromecánicos de 4 columnas (→ 12 ton, 14 ton, 20 ton, 24 ton)

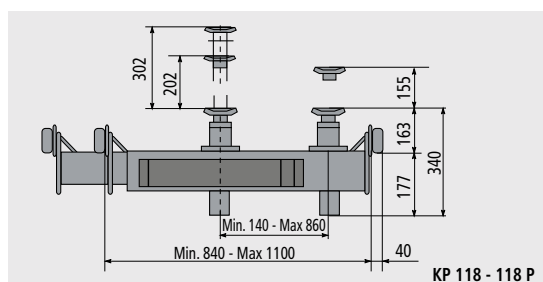


KP 118

KP 118 P



KP 118 N - 118 NP



KP 118 - 118 P

STANDARD

