

ПОДЪЁМНИКИ



ДВУХСТОЕЧНЫЕ ПОДЪЁМНИКИ

JLT3500 с эксклюзивной технологией Versymmetric® сочетает свойства асимметричной и симметричной конструкций в одном подъёмнике на одном рабочем посту.

ПРЕДСТАВЛЯЕМ **JLT3500** ПРОФЕССИОНАЛЬНЫЙ
ПОДЪЁМНИК

JohnBean™

JLT3500 ГИДРАВЛИЧЕСКИЙ 2-ПОДЪЁМНИК ДЛЯ АВТО МО

ГЛАВНЫЕ СВОЙСТВА

Подъёмник оснащён силовым блоком европейского производства, который установлен высоко на стойке, что снижает уровень шума.

ТЕХНОЛОГИЯ VERSYMMETRIC®

сочетает свойства асимметричной и симметричной конструкций подъёмников и обеспечивает удобную установку подхватов для подъёма автомобилей.

Благодаря технологии Versymmetric® автомобили с короткой (например, Smart) и длинной колёсной базой (например, VW T15 long) поднимаются комфортно. (Только для информации; учитывайте, пожалуйста, указания производителя о точках подхвата.)

ОПТИМАЛЬНАЯ БЕЗОПАСНОСТЬ

Встроенная система «CE stop» делает ненужной механическую защиту ног.

КАРЕТКИ И ПОДХВАТЫ

Очень прочная конструкция кареток с встроенными маслёнками; оптимальное расстояние до дверей, когда автомобиль находится на подъёмнике.

КОМФОРТНОЕ ОПУСКАНИЕ

Автомобиль опускается при простом нажатии кнопки «ВНИЗ». Не требуется нажимать кнопку «ВВЕРХ», чтобы вывести каретки из заблокированного состояния.

ЗАЩИТНАЯ БЛОКИРОВКА

Электромеханический защитный механизм, активный в течение всего процесса, автоматически срабатывает при опускании подъёмника благодаря свойству «Комфортное опускание».

БЛОК УПРАВЛЕНИЯ

расположен в удобном месте на первичной стойке с чётким обозначением возле каждой кнопки.

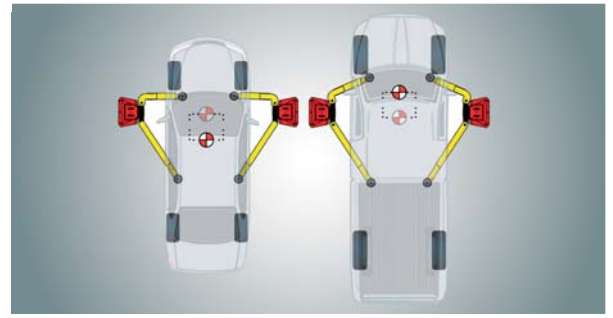
ВТОРИЧНЫЙ ПУЛЬТ УПРАВЛЕНИЯ

3-Х СЕКЦИОННЫЕ ПОДХВАТЫ

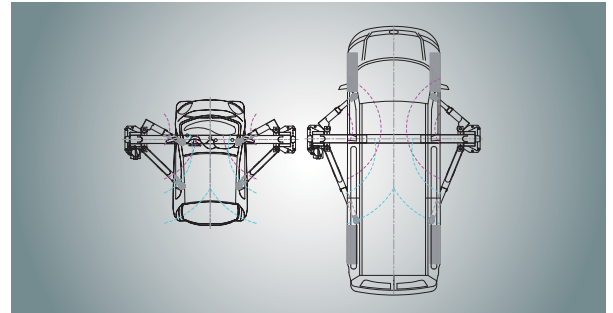
передние и задние всегда обеспечивают отличный доступ к точкам подхвата автомобиля.



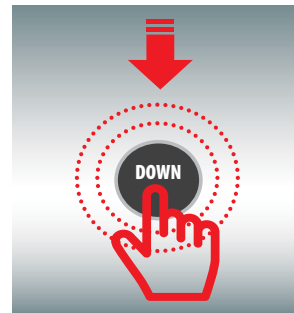
2-Х СТОЕЧНЫЙ БИЛЕЙ ДО 3,5 Т



Versymmetric®



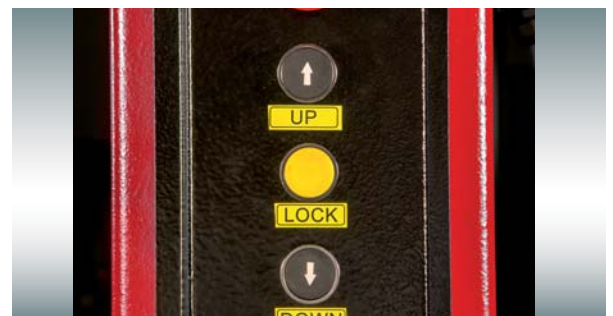
Картки и подхваты



Комфортное опускание



Защитная блокировка



Вторичный пульт управления



Пульт управления



3-х секционные подхваты

ТЕХНИЧЕСКИЕ ХАРАКТЕРИСТИКИ

ХАРАКТЕРИСТИКИ

Версия	Стандартная	Высокая
Грузоподъёмность	3.500 кг	
Время подъёма / опускания	30 / 30 с	
Высота подъёма	1.965 мм	
Мин. высота подхвата	95 мм	
Макс. высота подхвата	140 мм	
Высота стоек	3.856 мм	4.221 мм
Общая высота	3.902 мм	4.267 мм
Отключение при высоте	3.735 мм	4.100 мм
Рекомендуемая ширина установки	Стандарт: 3.405 мм	Стандарт: 3.405 мм
	Широкая: 3.558 мм	Широкая: 3.558 мм
Ширина проезда	Стандарт: 2.228 мм	Стандарт: 2.228 мм
	Широкая: 2.380 мм	Широкая: 2.380 мм
Расстояние между стойками	Стандарт: 2.769 мм	Стандарт: 2.769 мм
	Широкая: 2.921 мм	Широкая: 2.921 мм
Диапазон длины длинного подхвата	956 – 1.527 мм	
Диапазон длины короткого подхвата	505 – 1.065 мм	
Электропитание	400 В / 50 Гц / 16 А	
Мощность эл. двигателя	3 кВт	
Мин. необходимая высота потолка	3.955 мм	4.320 мм
Масса / Отгрузочная масса	760 / 870 кг	785 / 895 кг

ПРИНАДЛЕЖНОСТИ-ОПЦИИ



Комплект удлинителей, вкл. шланги



Вторичный пульт управления (опция)



Держатель для подпятников



Комплект анкерных болтов

Полочка для колёсных гаек

Удлинители подпятников 75 мм и 150 мм

EMEA-JA

Snap-on Equipment s.r.l. - Via Prov. Carpi, 33 - 42015 Correggio (RE)
Phone: +39 0522 733-411 - Fax: +39 0522 733-479 - www.johnbean-europe.com

Austria

Snap-on Equipment Austria GmbH - Hauptstrasse 24/Top 14 - A-2880 St. Corona/Wechsel (RE)
Phone: +43 1 865 97 84 - Fax: +43 1 865 97 84 29 - www.johnbean-europe.com

France

Snap-on Equipment France - ZA du Vert Galant - 15, rue de la Guivernone BP 97175
Saint-Ouen-l'Aumône - 95056 Cergy-Pontoise CEDEX
Phone: +33 134 48 58-78 - Fax: +33 134 48 58-70 - www.johnbean-france.fr

Germany

Snap-on Equipment GmbH - Konrad-Zuse-Straße 1 - 84579 Unterneukirchen
Phone: +49 8634 622-0 - Fax: +49 8634 5501 - www.johnbean-deutschland.com

Italy

Snap-on Equipment s.r.l. - Via Prov. Carpi, 33 - 42015 Correggio (RE)
Phone: +39 0522 733-411 - Fax: +39 0522 733-410 - www.johnbean-italia.com

United Kingdom

Snap-on Equipment Ltd. - Unit 17 Denney Road, King's Lynn - Norfolk PE30 4HG
Phone: +44 118 929-6811 - Fax: +44 118 966-4369 - www.snapon-equipment.co.uk

