



# Инструкция по эксплуатации шкафа для тест-напылов арт. SB mini



**EAC**

## ВВЕДЕНИЕ

Дорогой Покупатель, поздравляем Вас с приобретением шкафа для тест-напылов марки TROMMELBERG.

Неправильная эксплуатация данного оборудования может привести к несчастному случаю или травмам. Пожалуйста, внимательно ознакомьтесь с настоящим руководством перед началом работы.

Моменты, требующие особого внимания, помечены надписью “**Примечание**” Для удобства осмотра и ремонта оборудования приводится раздел «Обнаружение и устранение неполадок».

Для бесперебойной работы оборудования соблюдайте все правила и требования настоящего руководства.

Не вносите изменения в конструкцию оборудования без предварительного согласования с производителем. Несанкционированные изменения могут негативно отразиться на безопасности работы и сроке службы оборудования, а также вступать в противоречие с государственным законодательством.

Мы с радостью рассмотрим все Ваши идеи и предложения по улучшению работы настоящего оборудования.

## Распаковка и хранение

Распаковка оборудования и/или его составных частей должна осуществляться в условиях закрытого помещения при температуре не ниже +5°C.

Долговременное хранение оборудования и/или его составных частей должно производиться при температуре от 0 до +45°C и относительной влажности < 95% (без конденсации).

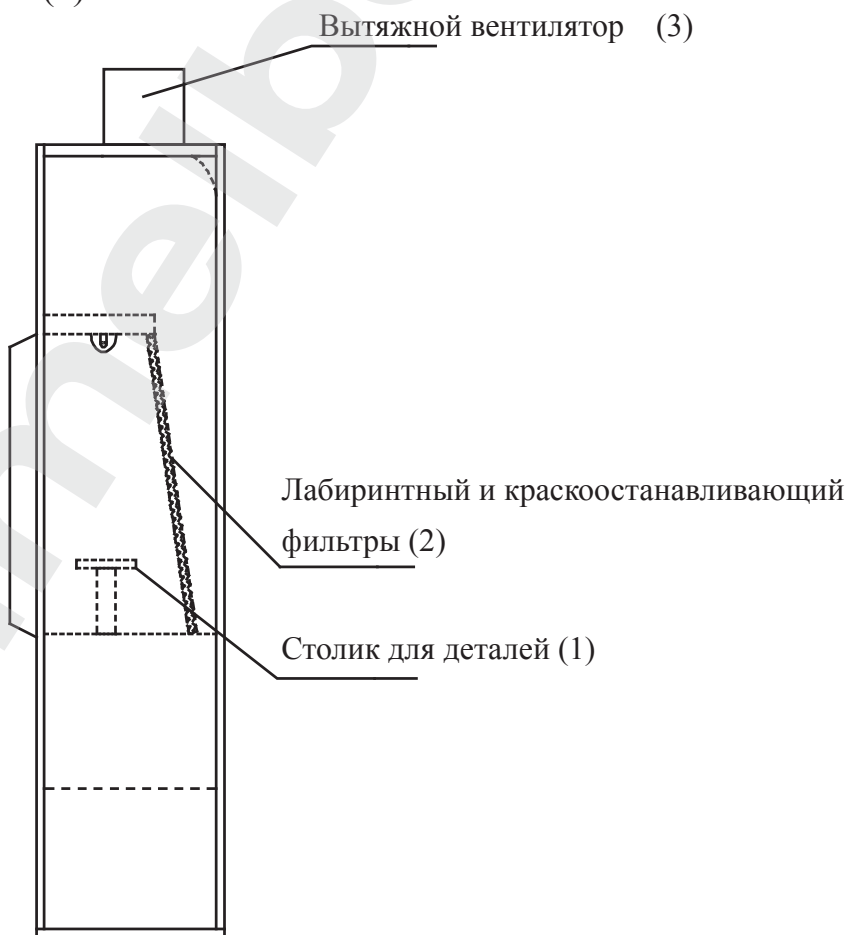
Если оборудование транспортировалось и/или хранилось при температуре ниже +5°C, то в течение нескольких часов перед началом эксплуатации необходимо выдержать его при температуре не ниже +10°C для полного удаления конденсата.

Оборудование, содержащее электронные/электрические компоненты, а также

компоненты гидравлических систем и механических частей с консистентной смазкой до начала эксплуатации должны выдерживаться в течение нескольких часов при температуре не ниже  $+10^{\circ}\text{C}$  для устранения опасности повреждений, вызванных неправильным температурным режимом эксплуатации.

## I. Принцип работы

В комплект шкафа для тест-напылов входит съемный столик для окраски деталей, стальная пластина для тест-напылов, вытяжной вентилятор, комбинированный фильтр, освещение, пульт управления и другие части. Для окраски поместите деталь на столик (1), включите освещение и вытяжной вентилятор: воздух, загрязненный окрасочным туманом последовательно проходит через комбинированный фильтр (2) и отводится наружу вытяжным вентилятором, в то время как окрасочный туман задерживается комбинированным фильтром (2).



## II. Технические характеристики

Габаритные размеры ДхШхВ	1000х800х2100 мм
Мощность освещения (АТЕХ)	2х20 Вт
Объемная скорость воздуха	2500 м <sup>3</sup> /ч
Диаметр воздуховода	410 мм
Размеры присоединительного фланца	450х450
Высота патрубка	340 мм
Скорость потока воздуха в шкафу	0.15 м/с
Система фильтрации воздуха	Комбинированная: 1-я ступень: картонный лабиринтный фильтр 2-я ступень: стекловолокнистый фильтр
Уровень шума во время работы	≤85 дБ
Общая потребляемая мощность	410 Вт
Электропитание	3ф.х 400В / 50 Гц

## III. Сборка

1. Для сборки шкафа нужно установить его в место, где он будет постоянно находиться.
2. Установите и привинтите в крыше шкафа вентилятор вместе с переходным патрубком (рис. 2), используя для этого болты из комплекта.
3. Соедините патрубок с общецеховой или общезаводской системой вентиляции.



Рис. 2



Рис. 3

## IV. Панель управления (рис. 4)

### 1. Основной выключатель

При включении загорается индикатор питания (3).

### 2. Кнопка аварийного выключения:

В случае аварийной ситуации нажмите на кнопку для остановки вентилятора.

### 3. Индикатор электропитания

Загорается при включении электропитания выключателем (1).

### 4. Индикатор включения электровентилятора

Загорается при включении электровентилятора при помощи выключателя (5).

### 5. Выключатель вытяжного вентилятора

Вентилятор начинает вращаться.

### 6. Выключатель освещения:

При включении освещения в шкафу загорается люминесцентный светильник.

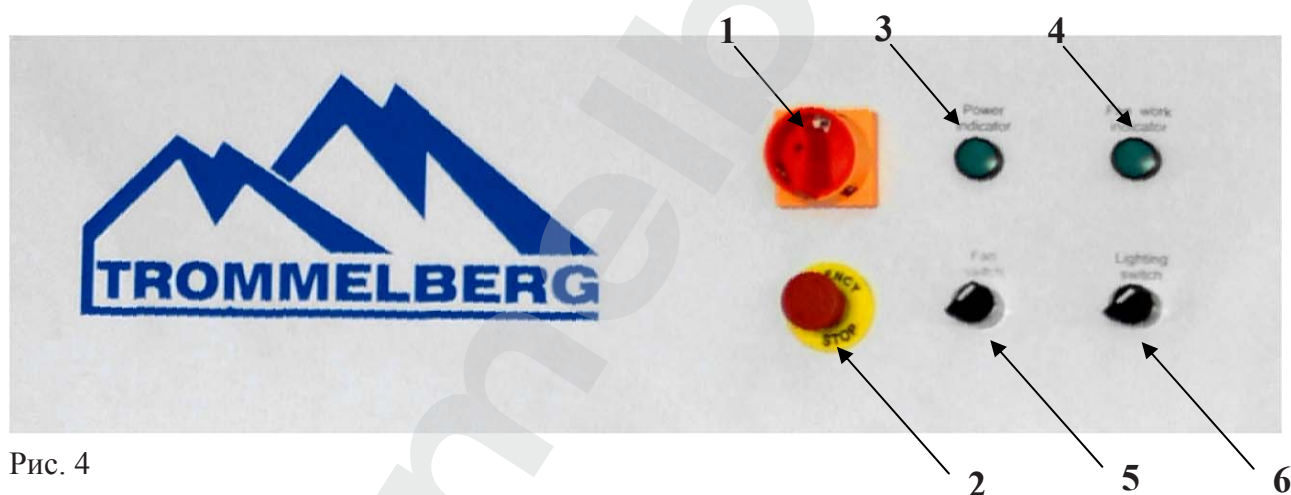


Рис. 4

## V. Меры предосторожности

- 1) Содержите шкаф в чистоте. Каждый раз перед работой промывайте его водой и убирайте воспламеняющиеся и взрывоопасные предметы.
- 2) Не курите.
- 3) Не помещайте в шкаф больше краски, чем требуется (окрасочные пистолеты и емкость с краской).
- 4) При обнаружении в шкафу насекомых обработайте его инсектицидами и только потом начинайте работу.
- 5) После окончания работы всегда переводите главный выключатель в положение «ВЫКЛ».

## VI. Техническое обслуживание

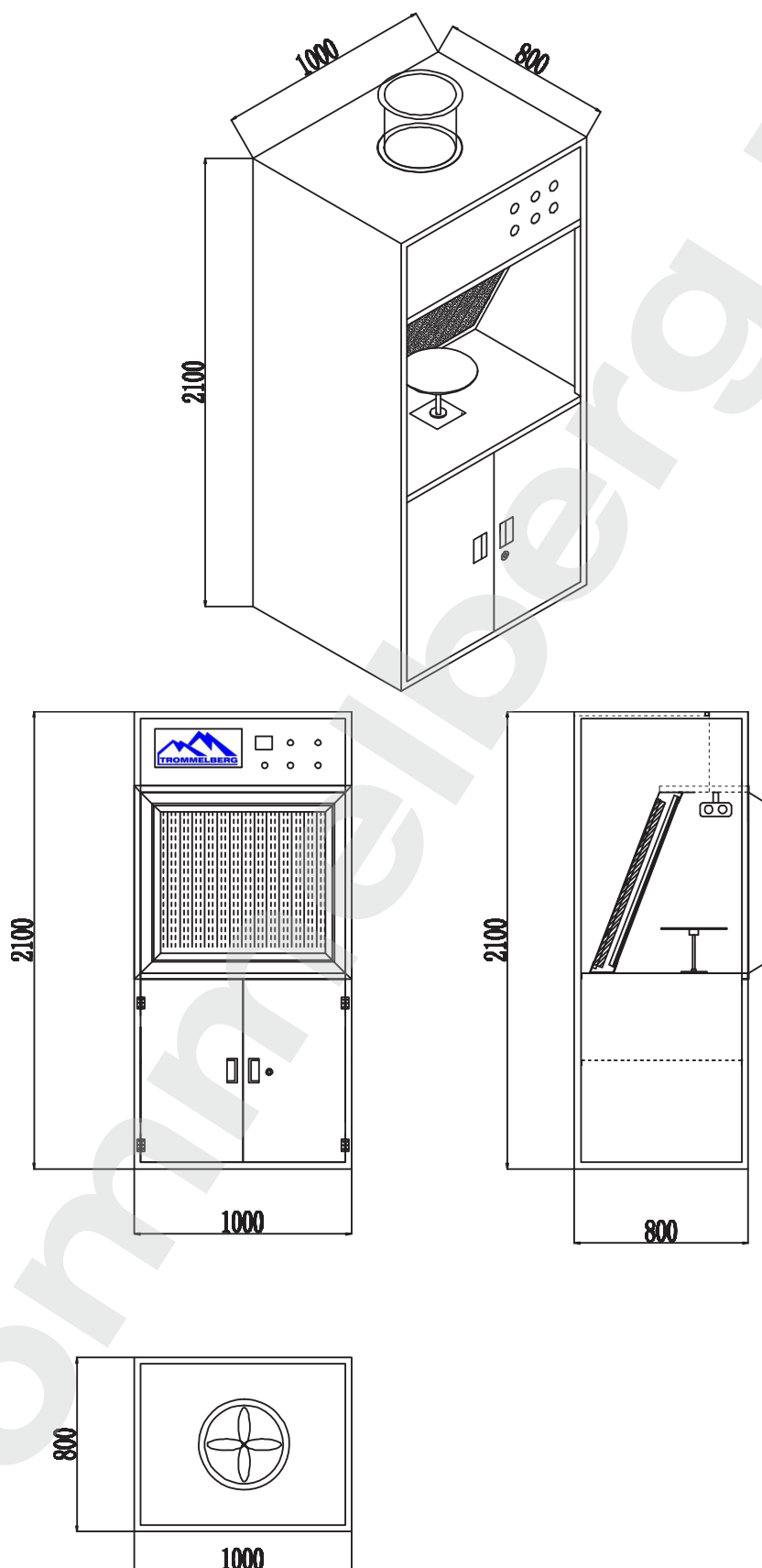
1. Каждые **100 часов** работы заменяйте комбинированный фильтр.
2. Каждые **1000 часов** работы смазывайте блок подшипников вентилятора.  
Убедитесь, что вентилятор функционирует нормально.
3. Содержите внутренние поверхности шкафа в чистоте. Следите за тем, чтобы в приточных и вытяжных воздуховодах не было препятствий.
4. Проверьте комбинированный фильтр каждую неделю. Если пыли слишком много убедитесь, что вентиляционный тракт свободен.
5. Каждую неделю убирайте пыль. Убедитесь, что вентиляция хорошая.
6. При длительном простое оборудования отключите камеру от сети.

## VII. Обнаружение и устранение неполадок

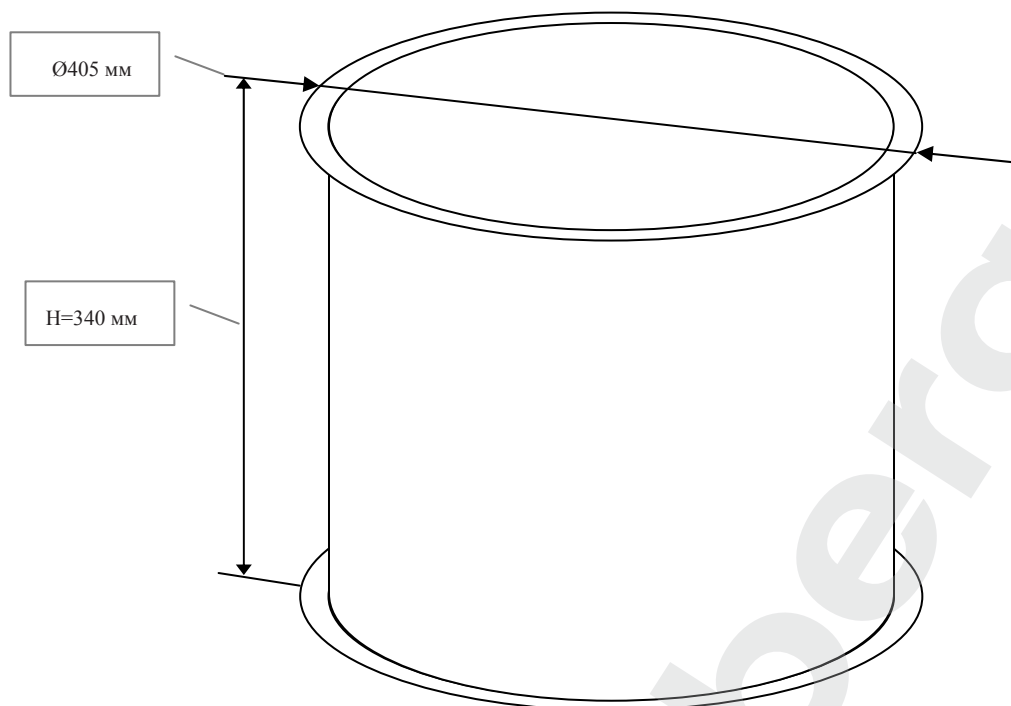
Неполадка	Возможная причина	Способ устранения
Недостаточный воздухообмен при напылении	Засорен комбинированный фильтр (рис. 3)	Заменить фильтр
Вытяжной вентилятор не включается	1) Перегорел предохранитель в цепи управления 2) Сработало термореле 3) Короткое замыкание в двигателе	1) Заменить предохранитель 2) Нажать кнопку сброса (RESET) 3) Замените двигатель

Если неполадку не получается устранить, не снимайте и не изменяйте детали наугад. Пожалуйста, свяжитесь с нашим сервисным центром.

VIII. Общие размеры

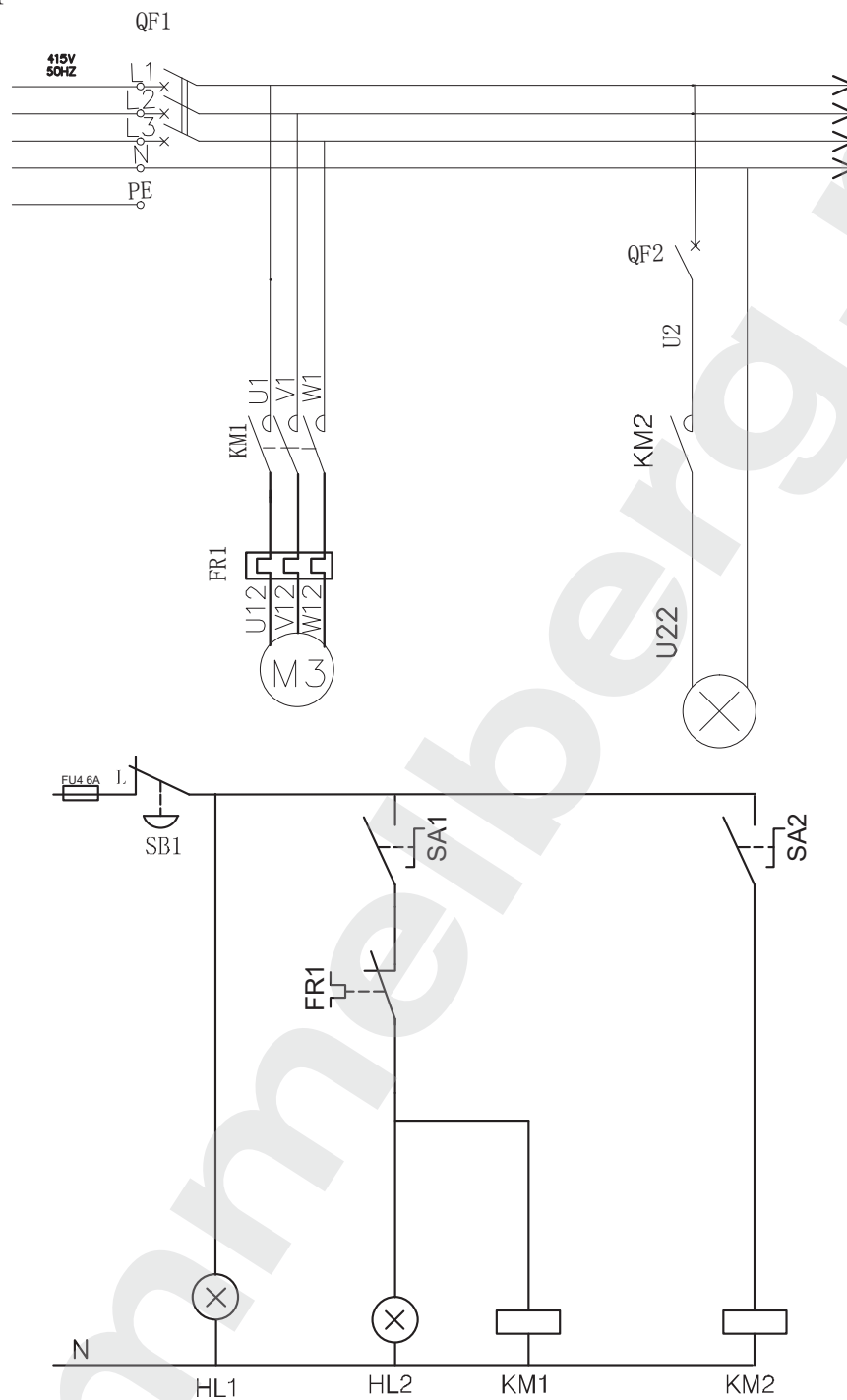


## Размеры патрубка



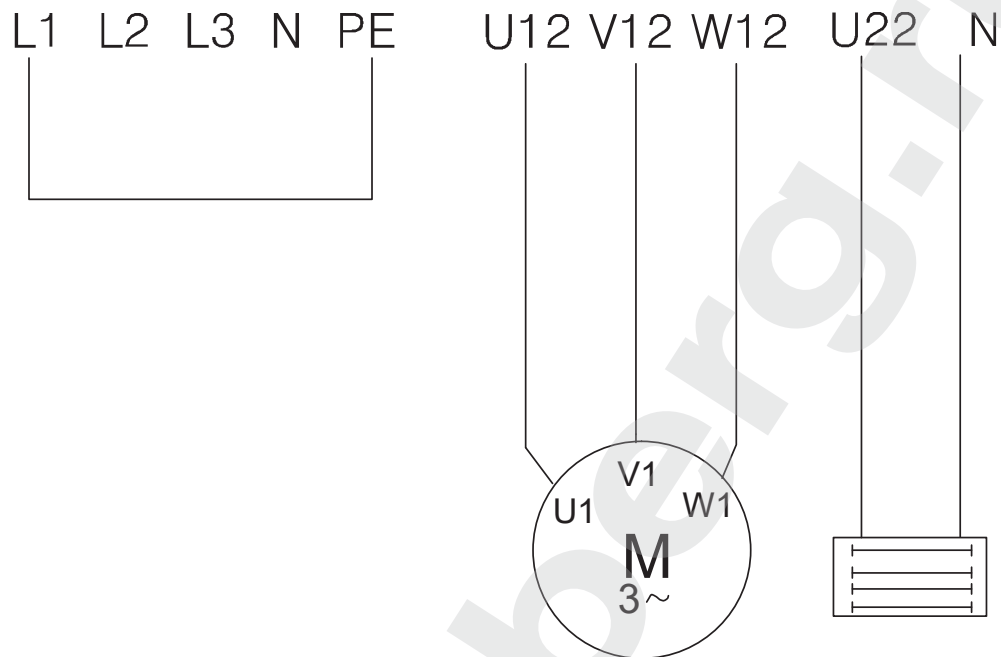


## IX. Электрическая схема



L1, L2, L3	Фазные провода сети	QF2	Основной выключатель
QF1	Основной выключатель	KM2	Реле управления
N	Нейтральный провод	HL1	Индикатор электропитания
PE	Провод заземления	HL2	Индикатор работы электроклапана
U1, V1, W1	Фазные провода электродвигателя	FU	Плавкий предохранитель цепи управления
KM1	Контактор	SB1	Кнопка аварийной остановки
FR1	Тепловое реле	SA1	Выключатель вентилятора
M3	Электродвигатель	SA2	Выключатель освещения

## X. Схема электрической разводки



[www.trommelberg.ru](http://www.trommelberg.ru)  
[www.trommelberg.com](http://www.trommelberg.com)