



Инструкция по эксплуатации инфракрасной суши IR3D PREMIUM



ВАЖНО!

Внешний вид изделия может отличаться от изображения на обложке.

Производитель имеет право вносить изменения в конструкцию изделия без предварительного уведомления.

Данное оборудование одобрено следующими производителями



1. Описание

Инфракрасная сушка коротковолнового ИК-диапазона для обработки окрашенных поверхностей кузова автомобиля. Обеспечивает высокое качество поверхности за небольшое время. Характеризуется мобильностью, компактностью и простотой в эксплуатации.

1. Регулируемая высота кассетной сборки.
2. Установки времени сушки с помощью электронного таймера, и мощности сушки при помощи электронного регулятора.

2. Распаковка и хранение

Распаковка оборудования и/или его составных частей должна осуществляться в условиях закрытого помещения при температуре не ниже +5°C.

Долговременное хранение оборудования и/или его составных частей должно производиться при температуре от 0 до +45°C при относительной влажности < 95% (без конденсации).

Если оборудование транспортировалось и/или хранилось при температуре ниже +5°C, то в течение нескольких часов перед началом эксплуатации необходимо выдержать его при температуре не ниже +10°C для полного удаления конденсата.

Оборудование, содержащее электронные/электрические компоненты, а также компоненты гидравлических систем и механических частей с консистентной смазкой до начала эксплуатации должны выдерживаться в течение нескольких часов при температуре не ниже +10°C для устранения опасности повреждений, вызванных неправильным температурным режимом эксплуатации.

3. Меры предосторожности

1. Пожалуйста, прочитайте внимательно настоящее руководство перед установкой или обслуживанием этого оборудования.
2. Данное оборудование предназначено для сушки окрашенных поверхностей. При использовании установите надлежащую температуру и проверьте минимальное безопасное расстояние от источника тепла. Неправильное обслуживание может привести к повреждению окрашенной поверхности.
3. Установка и обслуживание должны выполняться квалифицированным установщиком или сервисным агентом.
4. Система обеспечивает легкую установку, низкие эксплуатационные расходы и минимальное обслуживание. Гарантия не покрывает дефекты ИК-лампы как результат неправильного обращения.
5. Отключайте источник питания при долговременном простое оборудования.
6. ИК-лампа в процессе работы оборудования не должна располагаться перпендикулярно земле. В противном случае сократится срок службы ИК-лампы.

7. Аккуратно обращайтесь с сушкой. Не подвергайте ее сильному механическому воздействию.
8. Запрещается вставлять твердые предметы в кассеты.
9. Аккуратно перемещайте сушку по неровному полу.
10. Очистку поверхности отражателя и излучателя рекомендуется осуществлять влажной хлопчатобумажной тканью. Запрещается включать сушку в течение 20 минут после очистки. Возможно повреждение излучателя.
11. Перед началом работы заземлите оборудование.
12. Перед началом работы удалите упаковочные материалы с кассет.
13. Удалите предметы, находящиеся между сушкой и рабочей поверхностью.
14. Установите излучатель на расстоянии не менее 4 м от рабочей поверхности.
15. Запрещается передвигать сушку за кабель питания.
16. В случае если при включении сушки не загорается излучатель, то возможно повреждение кабеля питания или излучателя. Отключите питание. Включите излучатель еще раз.
17. Перед удалением защитных приспособлений необходимо отключить источник питания.
18. Не рекомендуется передвигать сушку в процессе работы. Это может привести к повреждению излучателя.
19. Запрещается направлять излучатели на людей и легковоспламеняющиеся вещества.

4. Технические характеристики

Модель Параметры	IR3D PREMIUM
Входной источник питания	Однофазный: 240В±10 50/60Гц
Входная мощность (Вт)	3×1100
Область сушки (мм)	1800×1000
Температура (°C)	35-80
Установка времени	Регулируемая: 0-99 мин.
Регулировка мощности	10...100%

5. Установка

Сушка инфракрасная коротковолнового диапазона делится на 3 части (опора, стойка и держатель ИК-лампы).

1) Установка опоры:

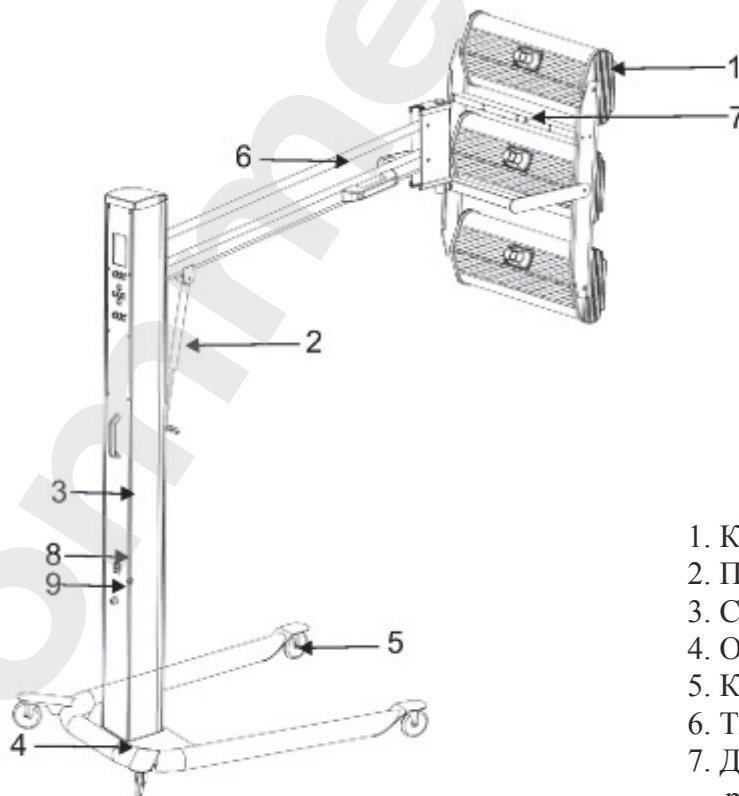
- a. Откройте упаковку опоры.
- b. Установите на опору четыре колеса и затяните винты.
Обычно у колес имеются тормоза на задней стороне опоры.

2) Установка стойки.

- a. Откройте упаковку стойки.
- b. Поместите стойку вертикально на опору, вставив в соответствующие винтовые отверстия, и затяните винты.
- c. Соедините тяговый рычаг со стойкой для поддержания лампового держателя
- d. Соедините подъемник со стойкой для управления перемещением держателя вверх-вниз.

3) Установка держателя ИК-лампы.

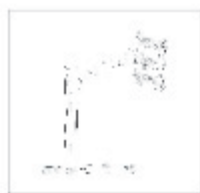
- a. Осторожно откройте упаковку держателя.
- b. Соедините держатель ИК-лампы с тяговым рычагом и затяните винты.
- c. Соедините провода управления и отрегулируйте угол положения держателя ИК-лампы.



1. Кассета
2. Подъемник
3. Стойка
4. Опора
5. Колесо
6. Тяговый рычаг
7. Датчики температуры и расстояния
8. Переключатель питания
9. Датчик защиты от перегрузки по току

6. Работа

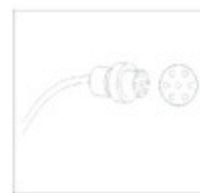
1. Подключите к сети кабель питания (медный провод сечением не менее 4 мм²).
2. Подсоедините к адаптеру датчик расстояния и затяните винт. Система прекращает работу, когда расстояние между датчиком и панелью становится меньше 40 см.
3. Включите установку, загорается цифровой дисплей (см. представленные ниже рисунки).
4. Выберите режим работы сушки: "Routine" (Обычный) или "Pulse" (Импульсный).
5. Установите время сушки согласно требованиям по сушке материалов. На дисплее появляются данные.
6. Для достижения наилучших результатов излучатели должны быть параллельны окрашенной поверхности.
7. Отрегулируйте расстояние от источника тепла до окрашенной поверхности. Обычно наилучшее расстояние составляет 30-50 см.
8. Отрегулируйте время и интенсивность света согласно требованиям для краски. Кроме того, «импульсная» сушка применима для достижения наилучшего блеска окрашенной поверхности.
9. В процессе сушки окрашенная поверхность должна быть чистой, без воды и загрязнений.
10. Располагайте оборудование в безопасном месте, чтобы избежать повреждения ИК- лампы.



Установите сушику



Подключите к источнику питания



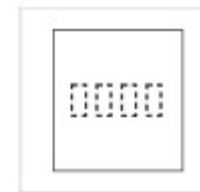
Подключите адаптер датчика расстояния и датчика температуры, затяните винт.



Нажмите "AUTO"



Включите сушику



ЖК индикатор



Выберите требуемый режим



Установите время и температуру



Кассетная сборка должна располагаться параллельно окрашенной поверхности, расстояние 30-50см



Выключите после использования

7. Ориентировочное время сушки материалов

Тип поверхности	Сушка, мин
Наполнитель/шпатлевка	5-7
Грунт	6-8
Наполнитель с большой толщиной пленки	10-12
Покровная краска	11
Покровный лак	12
Грунт на водной основе	8-10
Базовая краска на водной основе	5

8. Поиск и устранение неисправностей

1. Поиск и устранение неисправностей

Неисправность	Причина	Способ устранения
ИК-лампа не работает	1) ИК-лампа повреждена 2) Не подключена 3) Поврежден преобразователь SCR	1) Проверьте ИК-лампу 2) Подключите ламповый держатель 3) Проверьте SCR
ИК-лампа постоянно горит	1) Поврежден преобразователь SCR	1) Проверьте SCR
Цифровые дисплеи ничего не показывают или показывают не всё	1) Отсоединен плоский провод на монтажной плате 2) Поврежден цифровой дисплей	1) Проверьте плоский провод 2) Проверьте цифровые дисплеи
Нельзя отрегулировать переключатели температуры и времени	1) Разбалансировка переключателя 2) На клавишной панели было исключение	1) Проверьте установку переключателя 2) Проверьте исключение на клавишной панели
Неравномерная сушка поверхности	1) Положение ИК-кассеты не позволяет осуществлять равномерную сушку поверхности	1) Отрегулируйте положение кассеты

Вскипание	1) Излучатели расположены слишком близко к поверхности 2) Недостаточное время предварительной сушки 3) Система окраски содержит быстрый отвердитель	1) Установите излучатели на достаточном расстоянии от поверхности 2) Увеличьте время предварительной сушки 3) Используйте стандартный или медленный отвердитель
Недостаточное отверждение, покрытие остается мягким	1) Излучатели расположены слишком далеко от поверхности 2) Недостаточное время сушки 3) Слишком большая толщина пленки	1) Установите излучатели на необходимом расстоянии от поверхности 2) Увеличьте время сушки 3) Используйте более тонкие слои материалов
Сложности при полировании	1) Цикл сушки слишком продолжительный 2) Сушка расположена слишком близко к поверхности	1) Уменьшите время сушки 2) Установите сушку на необходимом расстоянии от поверхности
Недостаточное отверждение покрытия по краям поверхности	1) Слишком большая площадь обрабатываемой поверхности	1) Разбейте поверхность на 2 части 2) Переместите сушку и проведите обработку 2-ой части поверхности 3) Вторичная предварительная сушка при этом не требуется

Для достижения наиболее качественных результатов работы рекомендуется устанавливать различное время, расстояние до поверхности и пр. параметры сушки в зависимости от типа поверхности, типа материала и условий работы.

2. Замена ИК-лампы



(1)

1. Подготовьте кассету для замены



(2)

2. Извлеките решетку кассеты



(3)

3. Удалите пластины с обоих концов кассеты



(4)

4. Удалите закрепленные пластины с обоих концов кассеты



(5)

5. Открутите фиксирующие винты и разъедините соединения; теперь ИК-лампу можно заменить

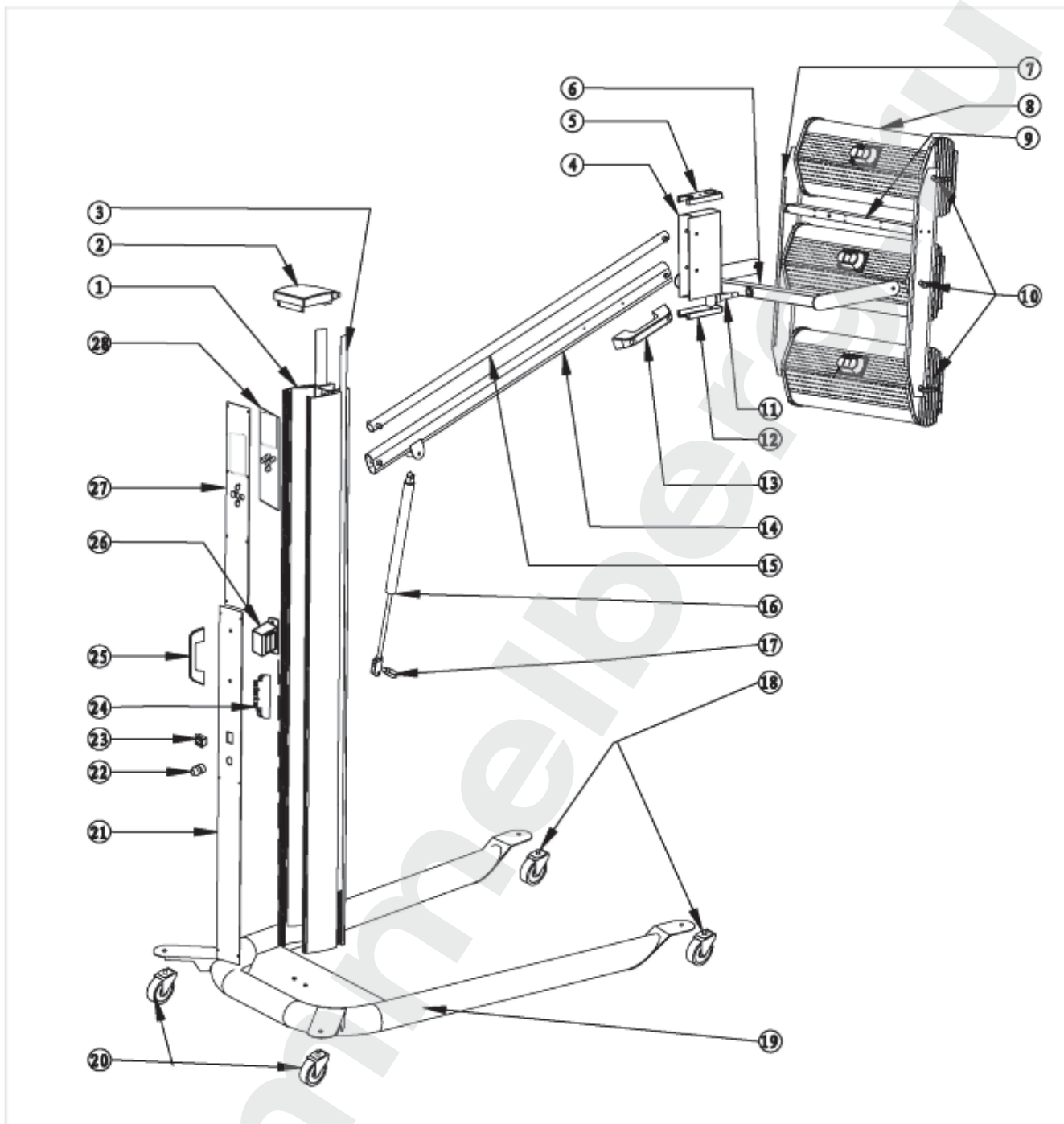


(6)

6. Установка кассеты производится в обратном порядке

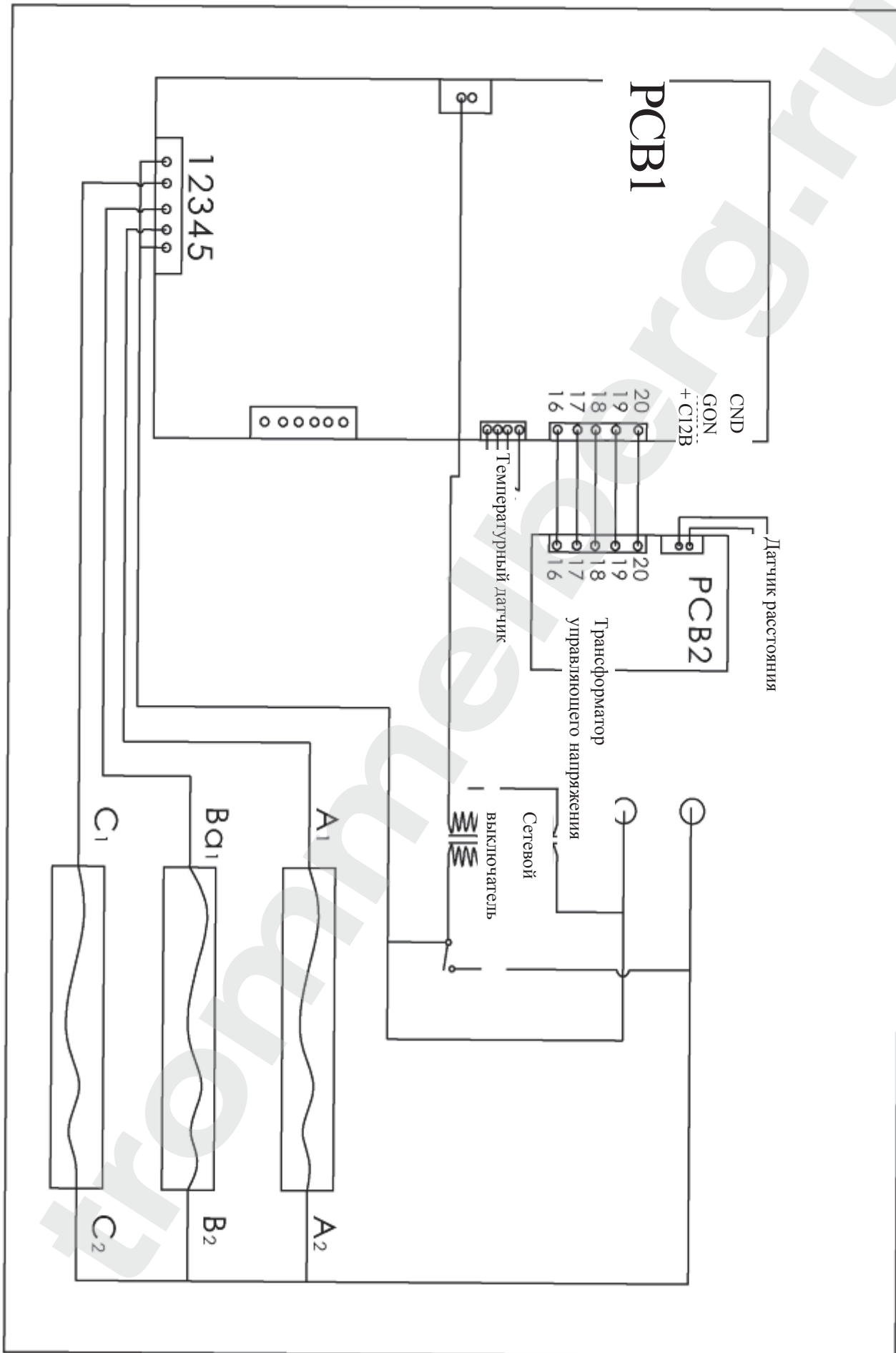
Компания-производитель оставляет за собой право изменять информацию и рисунки, представленные в данном руководстве, без предварительного уведомления.

9. Детализовка



№	Наименование	№	Наименование	№	Наименование	№	Наименование
1	Вертикальная стойка	9	Датчик температуры и расстояния	17	Ручка управления подъемником	25	Переключатель питания
2	Верхняя крышка	10	Пластиковая гайка	18	Переднее колесо	26	Преобразователь
3	Пластиковый стержень	11	Соединительная ось	19	U-образная пластина опоры	27	Пластина крышки (верхняя)
4	Коннектор	12	Нижняя крышка коннектора	20	Заднее колесо	28	Монтажная плата
5	Верхняя крышка коннектора	13	Рукоятка	21	Пластина крышки (нижняя)		
6	Кронштейн	14	Нижний соединительный рычаг	22	Фланец		
7	Прижимная планка	15	Верхний соединительный рычаг	23	Преобразователь SCR		
8	Кассета	16	Подъемник	24	Рукоятка		

10. Электрическая принципиальная схема



www.trommelberg.ru
www.trommelberg.com