

Инструкция по эксплуатации системы удаления выхлопных газов



А. Технические характеристики

Вес

Короткая катушка:

- без шланга: 23 кг
- со шлангом и насадкой: 30-40 кг

Широкая катушка:

- без шланга: 31 кг
- со шлангом и насадкой: 40-50 кг

Рекомендованная высота монтажа:

- макс. 6 м

Диаметр воздуховода:

160 мм

Рекомендованный расход воздуха:

- для легковых автомобилей, при длине шланга 75-100 мм: 400-600 м³/ч
- для грузовых автомобилей, при длине шланга 125-150 мм: 800-1200 м³/ч

Рабочая температура:

-10°C...+50°C

Термостойкость шланга

Шланг NR-CP или NR-B:

- 150°C при непрерывной эксплуатации

Шланг NFE-3:

- 300°C при непрерывной эксплуатации

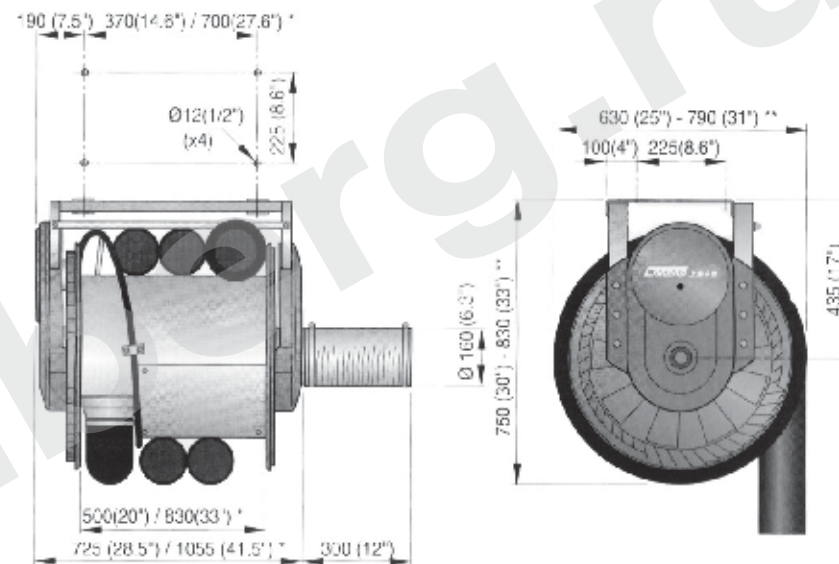
Уровень шума:

- в соответствии с ISO 11201 <70 дБ(А)

Утилизация материалов:

- катушки без шланга: 100 %вес.

В. Размеры



ВАЖНО!

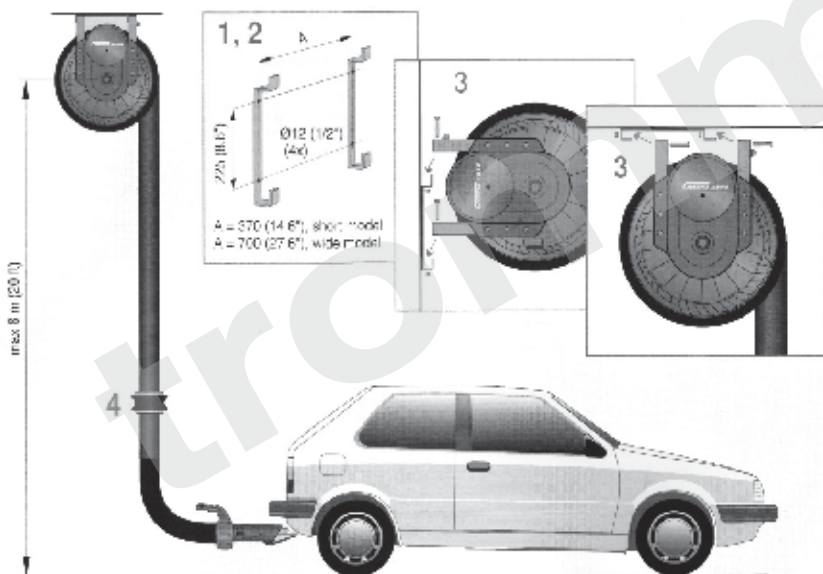
Внешний вид изделия может отличаться от изображения на обложке.

Производитель имеет право вносить изменения в конструкцию изделия без предварительного уведомления.

С. Установка

Максимальная высота подвешивания катушки составляет 6 м (см. рисунок).

1. Катушка монтируется на ровную поверхность. Просверлите четыре отверстия, используя трафарет из комплекта поставки.
2. Установите монтажные кронштейны таким образом, чтобы катушка подвешивалась горизонтально. Используйте подходящие анкерные болты с учетом материала, из которого сделан потолок или стена. Болты должны выдерживать тяговое усилие не менее 6500 Н.
3. Используйте одобренное оборудование для подъема катушки. Зафиксируйте катушку на кронштейнах.
4. Установите стопор шланга в таком положении, чтобы насадка останавливалась в желаемом положении при сворачивании шланга.



Рычаг блокировки

ВНИМАНИЕ!

Опасность получения травм.

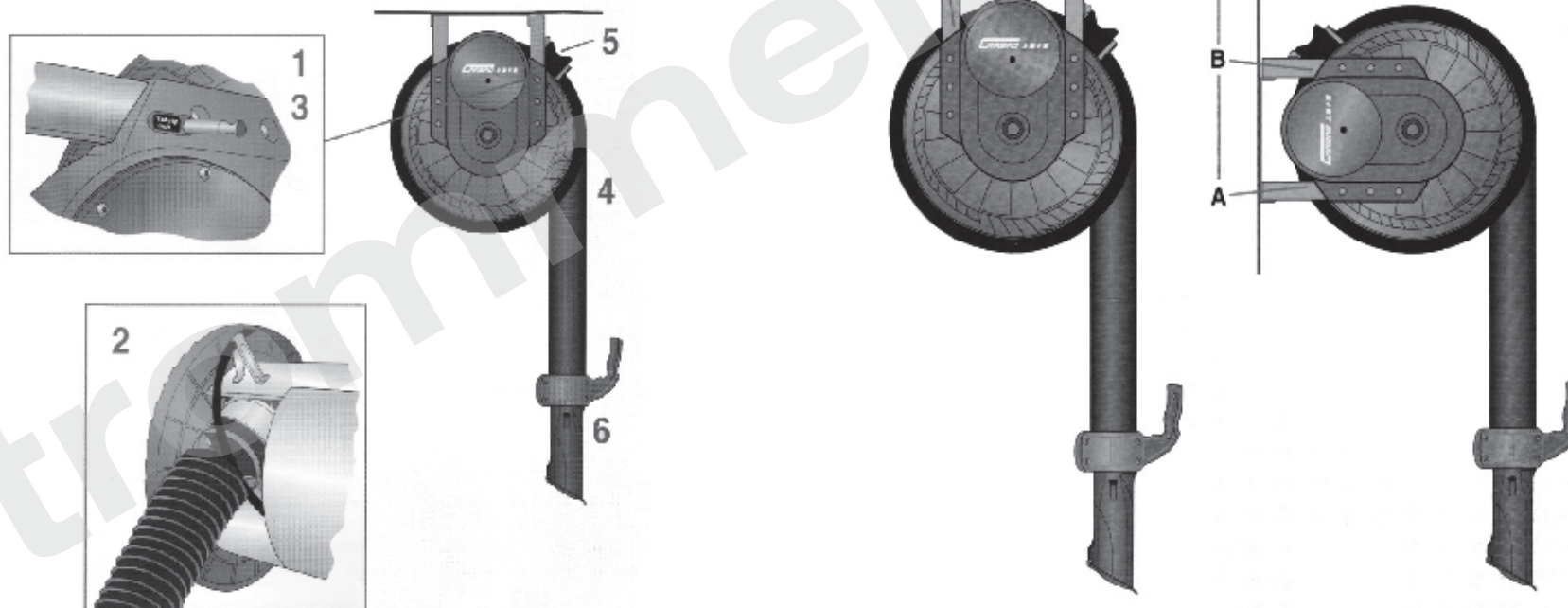
Катушка оснащена рычагом блокировки, который должен использоваться во время обслуживания, ремонта или проведения работ с катушкой, например, установке или замене шланга.

Примечание: При замене пружины натяжение пружины должно быть полностью нейтрализовано (инструкция прилагается к запасной пружине).

Установка шланга

После того, как катушка смонтирована на стену или потолок, установите на нее шланг так, как описано ниже (только для катушек, поставляемых без шланга):

1. Убедитесь, что рычаг блокировки вдавлен.
2. Зафиксируйте шланг с хомутом на штуцере внутри барабана.
3. Вытяните рычаг безопасности.
4. Обмотайте шланг вокруг барабана в один слой.
5. Установите стопор шланга в таком положении, чтобы насадка останавливалась в желаемом положении при сворачивании шланга.
6. Прикрепите насадку.



Д. Храповой механизм

Катушка оснащена храповым механизмом, который фиксирует шланг в желаемом положении. Защелка освобождается, когда шланг вытягивается, после чего он автоматически сворачивается.

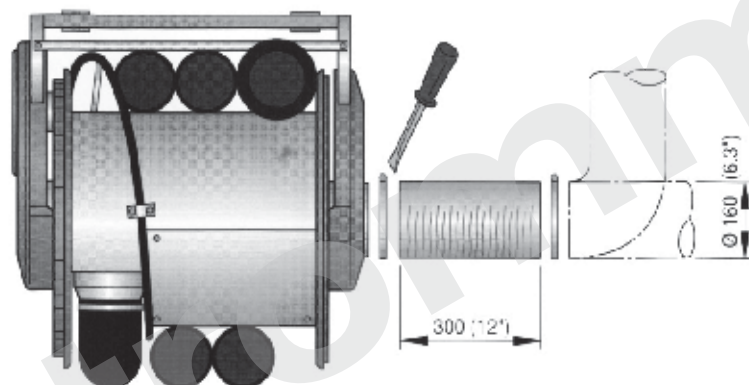
Защелка настроена заводом-изготовителем с учетом монтажа катушки на потолок (положение А). При монтаже катушки на стену защелку необходимо переместить из положения А в положение В. **Примечание:** После монтажа защелка должна быть направлена в центр катушки.

Е. Подсоединение к воздуховоду

Соединительный шланг, поставляемый с катушкой, должен использоваться для подсоединения катушки к воздуховоду и центральному вентилятору. **Примечание: Воздуховод должен быть оборудован хомутами для шланга. Не просверливайте отверстия и не вставляйте винты.**

Установка вентилятора

Вы можете выбрать подходящий вентилятор из линейки вентиляторов Trommelberg. Во избежание протечки воздуховода, вентилятор следует устанавливать вне помещения или внутри, но как можно ближе к выходному отверстию воздуховода.



Г. Регулировка натяжения пружины

Натяжение пружины настроено заводом-изготовителем. Однако после монтажа катушки со шлангом и насадкой может потребоваться регулировка заводской настройки.

Примечание: Не натягивайте пружину больше, чем требуется для сворачивания шланга.

Увеличение натяжения пружины

(на смонтированной катушке):

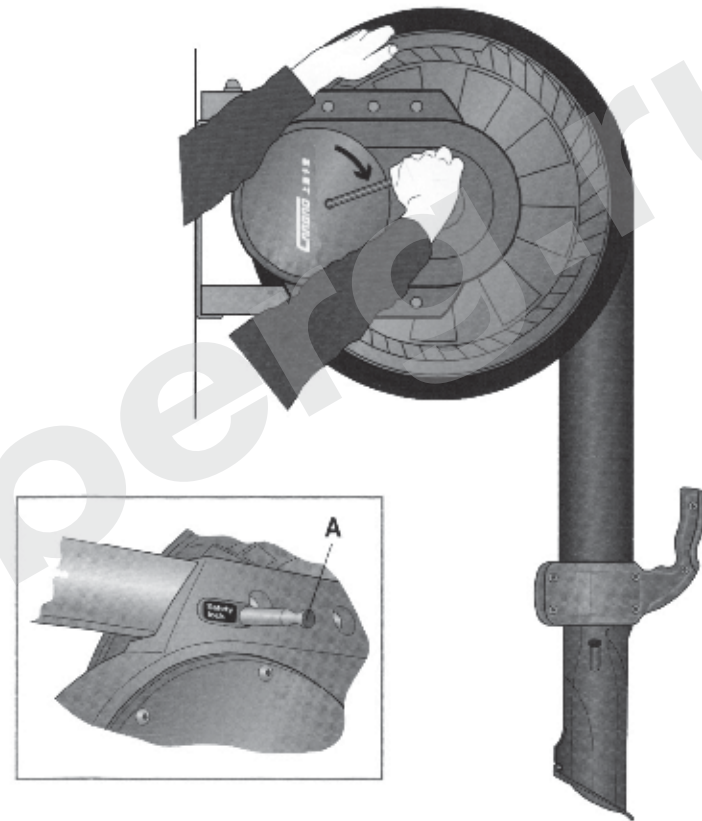
1. Убедитесь, что шланг на месте и полностью свернут на катушку.
2. Используйте торцевой ключ, поставляемый с катушкой. Поверните в направлении стрелки, как показано на рисунке.
3. Медленно натяните пружину и постепенно проверьте функцию сворачивания шланга.

Проверьте, чтобы шланг можно было полностью размотать без максимального натяжения пружины.

Уменьшение натяжения пружины

(на смонтированной катушке):

1. Убедитесь, что шланг на месте и полностью свернут на катушке.
2. Нажмите на рычаг блокировки (А)
3. Удалите стопор шланга и насадку
4. Размотайте шланг на один оборот.
5. Установите стопор шланга и насадку на место
6. Вытяните рычаг блокировки (А)

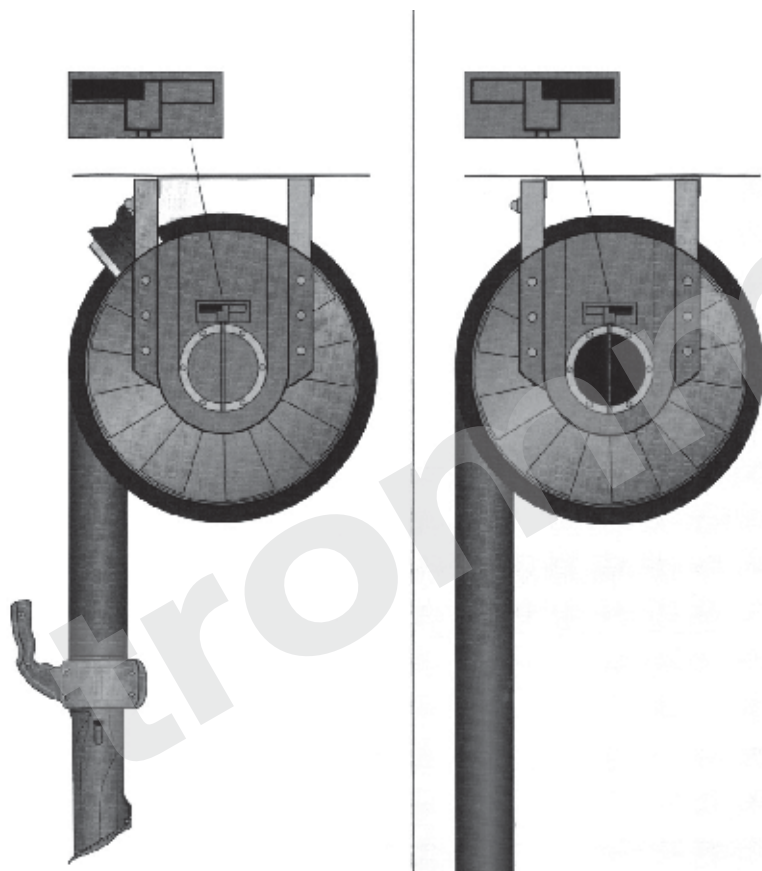


Г. Функционирование заслонки

Катушка оборудована механической заслонкой, которая автоматически открывается, когда шланг вытянут. Заслонка закрывается, когда шланг намотан на катушку. Заслонка оснащена красным и зеленым маркерами:

Красный маркер: заслонка закрыта

Зеленый маркер: заслонка открыта



Н. Приложения

Катушки для удаления выхлопных газов Trommelberg предназначены только для стационарного использования и, в зависимости от диаметра шланга, может присоединяться к легковым/грузовым автомобилям или другим транспортным средствам с аналогичными размерами двигателя.

Рекомендуемый расход воздуха:

Катушки для легковых автомобилей

Шланг 75/100 мм (3"/4"):

- 400-600 м³/ч

Катушки для грузовых автомобилей

Шланг 125/150 мм (5"/6"):

- 800-1200 м³/ч

ВНИМАНИЕ!

Опасность взрыва!

Катушка не предназначена для использования в целях, отличных от удаления выхлопных газов.

I. Эксплуатация

Подсоединение

Вытяните шланг до желаемого положения и убедитесь, что он зафиксирован.

Наденьте насадку на выхлопную трубу автомобиля.

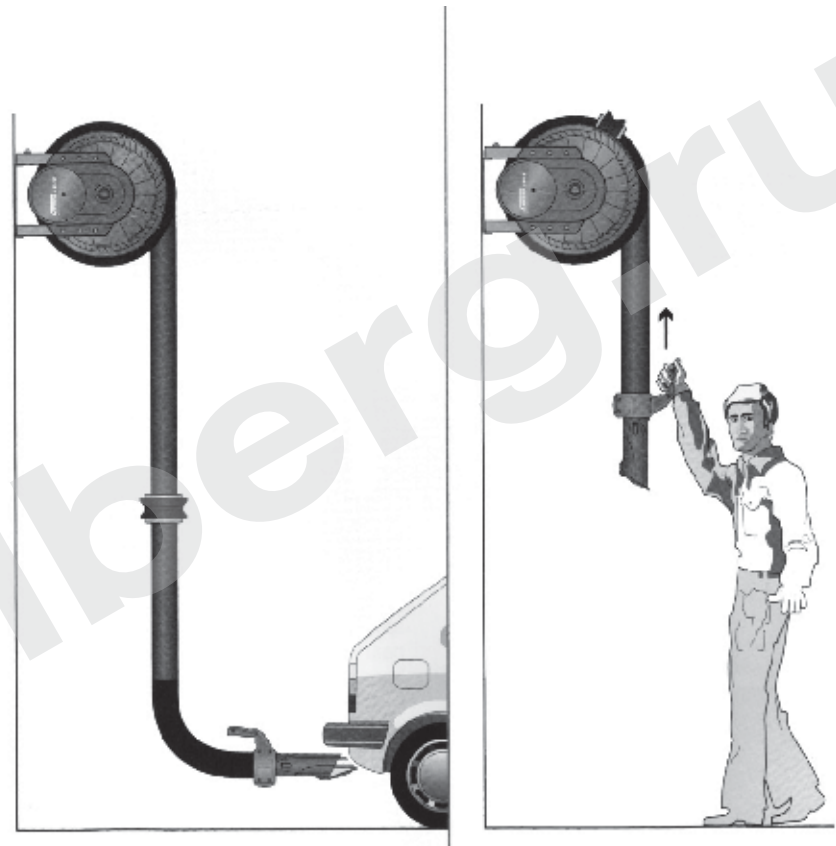
ВНИМАНИЕ!

Опасность получения серьезных травм.

- Проверьте, чтобы в вытяжном шланге было достаточно тяги перед подсоединением к выхлопной трубе автомобиля. В случае недостаточной тяги проверьте направление вращения вентилятора и/или функционирование заслонки. При необходимости проверьте установку пускового выключателя.
- Рекомендуется использование детектора выхлопных газов.

Отсоединение

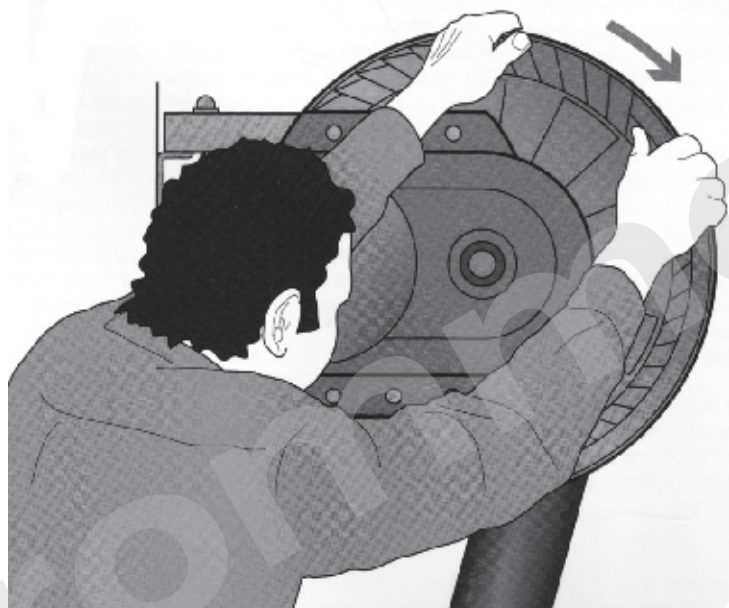
Снимите насадку с выхлопной трубы автомобиля. Немного вытяните шланг, чтобы отвести защелку. Теперь шланг возвращается на барабан, но следует придерживать его рукой до тех пор, пока он не свернется до конца. Убедитесь в том, что шланг обмотан вокруг барабана в один слой.



ВАЖНО!

Если шланг протягивается слишком далеко, защелку может заклинить. Выполните следующую последовательность действий, чтобы освободить защелку.

1. Крепко возьмитесь за край барабана и немного проверните его в наружном направлении, пока защелка не отсоединится.
2. Одновременно держите край барабана и шланг, затем медленно отпускайте, пока шланг не свернется.
3. Установите защелку в другое положение.

**Ж. Обслуживание**

Проверяйте следующие моменты не реже одного раза в год. При необходимости примите соответствующие меры.

- Проверьте, чтобы катушка была надежно закреплена на потолке или на стене
- Проверьте соединения трубопровода на отсутствие протечек
- Проверьте шланг на отсутствие повреждений
- Проверьте функцию сворачивания шланга. При необходимости регулируйте натяжение пружины.
- Проверьте крепление шланга на штуцере внутри барабана.
- Проверьте работу заслонки. Она должна автоматически открываться при вытягивании шланга.
- Проверьте, чтобы в вытяжном шланге была достаточная тяга. Если тяга недостаточна, проверьте направления вращения вентилятора и/или функционирование заслонки. Проверьте целостность шланга.

ВНИМАНИЕ!**Опасность получения травм!**

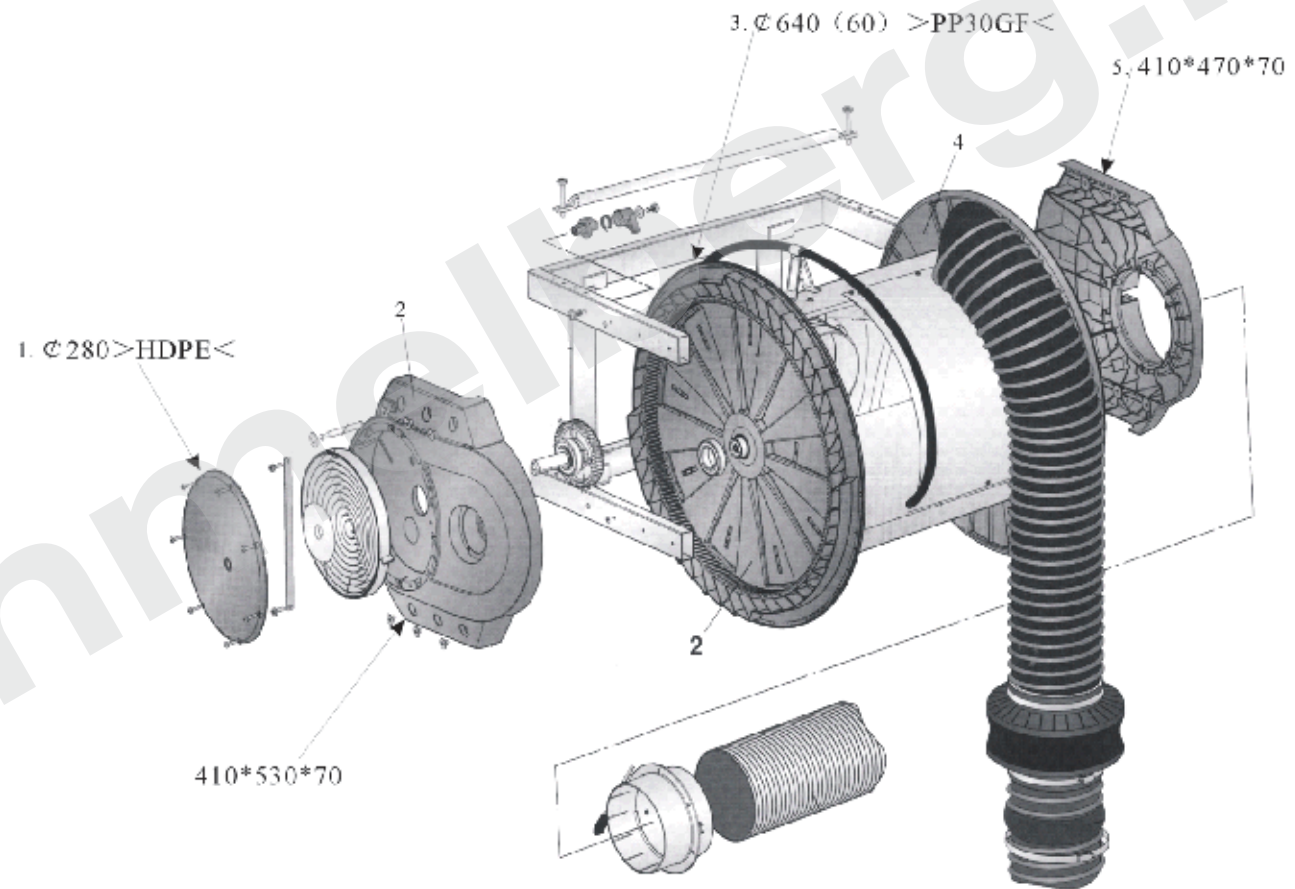
Используйте противопылевую маску в процессе обслуживания и ремонта внутри системы (например, шланга/насадки).

К. Запасные части

При заказе запасных частей всегда указывайте:

- номер детали и контрольный номер (с типовой таблички на продукте)
- артикул и наименование детали согласно детализовке (по списку ниже)
- количество требуемых запчастей

1. Накладка декоративная
2. Щетка катушки
3. Внутренняя трубка
4. Фитинг
5. Крышка катушки, сторона шарнира
6. Крышка катушки, сторона пружины
8. Пружина
9. Крепление пружины в сборе
10. Механизм пружины в сборе
11. Подшипник
12. Подшипник, вкл. заслонку
13. Подвесные кронштейны, пара
14. Храповой механизм
15. Соединительный шланг
16. Резиновое покрытие / хомут шланга
17. Направляющая шланга
18. Стопор шланга
19. Шланг



L. Аксессуары

Шланги/Насадки

Линейка шлангов и насадок Trommelberg отвечает самым различным требованиям

Вентиляторы

Подходящий вентилятор можно выбрать из линейки Trommelberg

Кронштейн вентилятора

Для установки вентилятора на катушку

Выключатель

Управляет вентилятором при разматывании и наматывании шланга

Устройства управления вентилятором

Трансформатор

Для работы вентилятора

Автоматическая заслонка

По вопросу аксессуаров, пожалуйста, связывайтесь с представителем Trommelberg для получения брошюр и технических рекомендаций.

www.trommelberg.ru
www.trommelberg.com