



# Инструкция по эксплуатации стенда для обслуживания инжекторов арт. HP-107



trommelberg.ru

**ВАЖНО!**

Внешний вид изделия может отличаться от изображения на обложке.

Производитель имеет право вносить изменения в конструкцию изделия без предварительного уведомления.

## СОДЕРЖАНИЕ

Введение.....	4
<b>1. ИНФОРМАЦИЯ О СТЕНДЕ.....</b>	<b>4</b>
<b>2. НАЗНАЧЕНИЕ СТЕНДА.....</b>	<b>4</b>
2.1 Назначение.....	4
2.2 Функции.....	4
<b>3. УСЛОВИЯ РАБОТЫ.....</b>	<b>5</b>
<b>4. ОСНОВНЫЕ ТЕХНИЧЕСКИЕ ХАРАКТЕРИСТИКИ.....</b>	<b>5</b>
<b>5. ФУНКЦИИ СТЕНДА.....</b>	<b>6</b>
5.1 Панель управления.....	6
5.2 Режимы тестирования и пояснения.....	7
<b>6. ПОДГОТОВКА К РАБОТЕ И КРИТЕРИИ РАБОТОСПОСОБНОСТИ ИНЖЕКТОРОВ.....</b>	<b>8</b>
6.1 Подготовка к работе.....	8
6.2 Установка инжектора в стенде.....	9
6.3 Установка инжектора для обратной промывки (противотоком).....	11
6.4 Критерии работоспособности инжекторов.....	12
<b>7. ИНСТРУКЦИЯ ПО ЭКСПЛУАТАЦИИ.....</b>	<b>13</b>
7.1 Очистка ультразвуком.....	13
7.2 Обратная очистка ультразвуком.....	13
7.3 Обратная промывка (промывка противотоком).....	13
7.4 Тест на пропорциональность впрыска топлива и наличие утечек.....	13
<b>8. ТЕХНИЧЕСКОЕ ОБСЛУЖИВАНИЕ СТЕНДА.....</b>	<b>15</b>
8.1 Когда стенд не используется длительное время.....	15
8.2 Обслуживание.....	15
<b>9. ЗАМЕЧАНИЯ ПО ЭКСПЛУАТАЦИИ.....</b>	<b>16</b>
<b>10. ОЧИЩАЮЩАЯ И ТЕСТОВАЯ ЖИДКОСТИ.....</b>	<b>16</b>
<b>11. СТАНДАРТНЫЕ АКСЕССУАРЫ ДЛЯ СТЕНДА.....</b>	<b>17</b>

## ВВЕДЕНИЕ

### Распаковка и хранение

Распаковка оборудования и/или его составных частей должна осуществляться в условиях закрытого помещения при температуре не ниже +5°C.

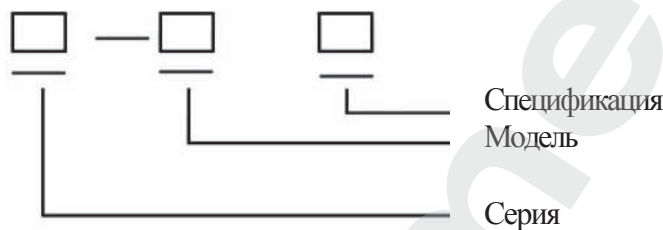
Долговременное хранение оборудования и/или его составных частей должно производиться при температуре от 0 до +45°C и относительной влажности < 95% (без конденсации).

Если оборудование транспортировалось и/или хранилось при температуре ниже +5°C, то в течение нескольких часов перед началом эксплуатации необходимо выдержать его при температуре не ниже +10°C для полного удаления конденсата.

Оборудование, содержащее электронные/электрические компоненты, а также компоненты гидравлических систем и механических частей с консистентной смазкой до начала эксплуатации должны выдерживаться в течение нескольких часов при температуре не ниже +10°C для устранения опасности повреждений, вызванных неправильным температурным режимом эксплуатации.

## 1. ИНФОРМАЦИЯ О СТЕНДЕ

Ниже представлена расшифровка данных, отображаемых на трех дисплеях установки в режиме отображения информации.



## 2. НАЗНАЧЕНИЕ СТЕНДА

### 2.1 Назначение

Стенд предназначен для диагностики и очистки автомобильных топливных инжекторов, и является отличным выбором для автосервисов, проводящих техобслуживание, а также для организаций, занимающихся обучением и исследовательской работой.

### 2.2 Функции

- 2.2.1 Как процедура диагностики, так и процедура очистки управляется микропроцессором, включая тестирование на наличие утечек и загрязнений, вызванных попаданием твердых частиц, формы и угла распыления инжектора. Устройство также может контролировать количество и пропорциональность распыления топлива при различных режимах работы двигателя.
- 2.2.2 Режим работы отображается соответствующим индикатором с номером режима и дублируется соответствующим числом на цифровом дисплее, что делает эксплуатацию устройства легкой и удобной.
- 2.2.3 С помощью мощного ультразвукового излучения (70 Вт) можно производить одновременную очистку нескольких инжекторов. С помощью ультразвуковых колебаний также можно очищать держатель инжектора.

- 2.2.4 Вы можете настраивать время тестирования, длительность и количество импульсов впрыска, мин. цикл очистки в пределах допустимого диапазона.
- 2.2.5 Запатентованный составной держатель и основной держатель применяются для инжекторов с боковой подачей топлива для транспортных средств, произведенных в США, Японии и Европе.
- 2.2.6 Уровень тестовой жидкости можно увидеть напрямую по соответствующему указателю, тестовая жидкость может использоваться повторно.
- 2.2.7 Возможна регулировка рабочего давления тестовой жидкости.
- 2.2.8 Все основные компоненты имеют гарантированное качество.
- 2.2.9 Яркая люминесцентная подсветка тестовых цилиндров делает удобным наблюдение за работой инжекторов.

### 3. УСЛОВИЯ РАБОТЫ

- 1. Электропитание: АС 220В±10%
- 2. Частота электросети: 50/60±0.5 Гц
- 3. Потребляемая от сети мощность: < 120 Вт
- 4. Температура окружающей среды: +10°C...+30°C
- 5. Относительная влажность: < 85%
- 6. Напряженность магнитного поля: < 400 А/м
- 7. Режим работы: с перерывами
- 8. Запрещается работать вблизи открытого огня и легковоспламеняющегося газа.

### 4. ОСНОВНЫЕ ТЕХНИЧЕСКИЕ ХАРАКТЕРИСТИКИ

- 1. Диапазон настройки числа оборотов двигателя: 0-7500 об/мин.
- 2. Настройка количества импульсов впрыска: 0-9900 с шагом 100
- 3. Настройка длительности импульсов впрыска: 0-20.0 мсек с шагом 0.1 мсек
- 4. Настройка времени очистки: 0-10 мин
- 5. Настройка давления тестовой жидкости в системе: 0-0.5 МПа
- 6. Объем резервуара для тестовой жидкости: 2000 мл
- 7. Мощность ультразвукового излучения: 70 Вт (работа с перерывами)
- 8. Частота ультразвукового излучения: 28кГц±0.5кГц
- 9. Объем тестового цилиндра: 140 мл
- 10. Точность воспроизведения объема цилиндра: 0.2 мл
- 11. Внешние габариты: 380x485x470 мм (без тумбы)
- 12. Вес: 30 кг.

## 5. ФУНКЦИИ СТЕНДА

### 5.1 Панель управления



1. Дисплей для отображения длительности импульса: отображает длительность импульса впрыска в процессе тестирования инжектора.
2. Клавиши настройки длительности импульса впрыска:
  - нажимайте ▲ для увеличения длительности импульса впрыска
  - нажимайте ▼ для уменьшения длительности импульса впрыска.
3. Кнопка **Start** («Пуск») ►: нажмите для запуска работы стенда в выбранном режиме.
4. Кнопка **Pause** («Пауза») ■■: нажмите для приостановки выбранного режима работы стенда.
5. Дисплей для отображения длительности работы / количества импульсов впрыска во время тестирования.
6. Кнопка **Stop** («Стоп») ■: нажмите для полной остановки работы стенда.
7. Клавиши настройки времени работы / количества импульсов впрыска.
  - нажимайте ▲ для увеличения времени работы / количества импульсов впрыска.
  - нажимайте ▼ для уменьшения времени работы / количества импульсов впрыска.
8. Дисплей для отображения номера выбранного режима работы.
- 9/10. Клавиши ▲▼: выбор соответствующего режима работы.
11. Рукоятка регулятора настройки давления тестовой жидкости.

**ВНИМАНИЕ:** разные модели стендов оснащены разными панелями управления!

## 5.2 Режимы тестирования и пояснения

1. **Ультразвуковая очистка:** очистка игольчатого клапана инжектора.
2. **Тестирование при 750 об/мин (холостой ход):** имитация работы инжектора и значение распределения при указанных оборотах двигателя.
3. **Тестирование при средней скорости и 4000 об/мин:** имитация работы инжекторов и значение распределения при указанных оборотах двигателя.
4. **Тестирование при высокой скорости и 7500 об/мин:** имитация работы инжекторов и значение распределения при указанных оборотах двигателя.
5. **Тестирование при ускорении:** имитация работы инжектора и значение распределения при нажатии педали газа.
6. **Тестирование при смене режимов:** имитация работы инжекторов и значения распределения при смене режимов работы двигателя в последовательности «малые обороты/средние обороты/высокие обороты/ускорение».
7. **Проверка на наличие утечки при давлении 0.3МПа:** проверьте, нет ли утечек при этом давлении.
8. **Тестирование на холостом ходу с предварительной установкой количества импульсов впрыска (0-9900 имп.):** имитация работы инжекторов и значение распределения при работе двигателя на холостом ходу и заданном количестве импульсов впрыска.
9. **Тестирование на среднем ходу с предварительной установкой количества импульсов впрыска (0-9900 имп.):** имитация работы инжекторов и значение распределения при работе двигателя на средних оборотах и заданном количестве импульсов впрыска.
10. **Тестирование на высоком ходу с предварительной установкой количества импульсов впрыска (0-9900 имп.):** имитация работы инжекторов и значение распределения при работе двигателя на высоких оборотах и заданном количестве импульсов впрыска.
11. **Обратная промывка:** промывка инжектора противотоком и очистка от загрязнений и отложений сажи.
12. **Очистка без разборки** (в данной установке этой функции **НЕТ**): очистка инжекторов вместе с топливной рампой без разборки от загрязнений и нагара.
13. **Информация о стенде:** отображение на дисплеях информации о стенде.

**ВНИМАНИЕ:** следуйте инструкциям на панели управления при смене модели стенда или выборе функций!

## 6. ПОДГОТОВКА К РАБОТЕ И КРИТЕРИИ РАБОТОСПОСОБНОСТИ ИНЖЕКТОРОВ

### 6.1 Подготовка к работе

1. Запрещается устанавливать устройство вблизи открытого огня и курить рядом с установкой.
2. Подключите устройство к источнику электропитания переменного тока 1ф. 220В, 50 Гц. Включите устройство.
3. Заливка тестовой жидкости.  
Залейте около 1800 мл тестовой жидкости в отверстие над тестовыми цилиндрами.

**Если тестовая жидкость, залитая в устройство, не использовалась в течение длительного периода, замените ее свежей жидкостью!**

4. Заливка очищающей жидкости

Закрепите рампу для установки инжекторов в ультразвуковой ванне.

Залейте очищающую жидкость таким образом, чтобы поверхность рампы была покрыта полностью.

**ВНИМАНИЕ: При включении ультразвукового устройства очистки без залитой жидкости может произойти поломка УЗ-генератора!**

5. Подготовка инжекторов

5.1 Снимите инжекторы с автомобилей.

5.2 Снимите О-обр. резиновые прокладки (кольца).

5.3 Проверьте, не повреждены ли резиновые прокладки; поврежденные прокладки замените на новые.

5.4 Очистите внешнюю часть инжектора бензином или другим очищающим средством от загрязнений и смазки, затем протрите.

5.5 Высушите инжекторы продувкой/обдувом чистым сжатым воздухом.



## 6.2 Установка инжектора в стенде

### 6.2.1 Установка инжектора с верхней подачей топлива (рис. 2.1)

1. Установите инжектор в устойчивое положение на топливной рампе с дополнительным держателем.
2. Закройте незанятые инжекторами отверстия в рампе с помощью соответствующей заглушки.
3. Смажьте О-обр. резиновую прокладку и адаптер небольшим количеством смазки.
4. Слегка покрутите инжектор и вставьте его в адаптер, нажав на него.
5. Установите топливную рампу вместе с цилиндрами на панель (16), и зафиксируйте их с помощью винтов (2). См. рис. 2.3.
6. Соедините топливную рампу с топливопроводным шлангом с помощью разъема (1).
7. Выберите функцию тестирования на малых оборотах и поверните рукоятку регулировки давления тестовой жидкости влево, для установки наименьшего давления.
8. Нажмите кнопку **Start** («Пуск»).
9. Медленно вращайте по часовой стрелке рукоятку регулировки давления так, чтобы увеличить давление до 0.25 МПа, и проверьте, нет ли утечек в местах соединений.

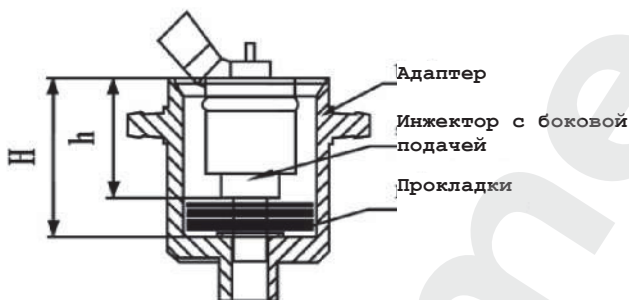
**Если обнаружена утечка, отрегулируйте все соединения до достижения полной герметичности.**



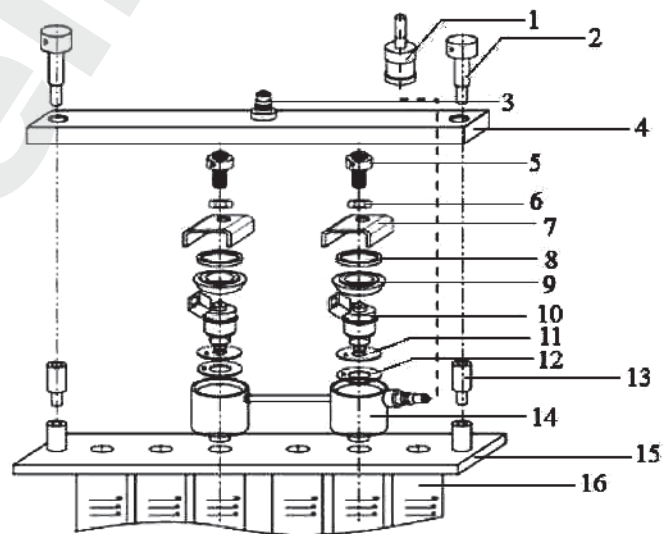
Рис. 2.1 Установка адаптера инжектора с верхней подачей топлива

### 6.2.2 Установка инжектора с боковой подачей топлива (рис. 2.2/2.3)

1. Установите дополнительные удлинители (13) на обе стороны пластины (15) с тестовыми цилиндрами.
2. Ввинтите винты (5) в соответствующие отверстия рамп (4), отрегулируйте их в нужном положении с помощью гаек (6).
3. Измерьте высоты "h" О-обр. прокладки и глубину "H" адаптера.
4. Вычислите разницу  $H-h = a$ , где  $a$  – толщина резиновой прокладки под инжектором. Эта толщина может быть подобрана путем применения прокладок A1/A2/A3/A5 и B1/B2/B3/B5 из комплекта. A1 и B1 – для толщины 1 мм, A2 и B2 – для толщины 2 мм, A3 и B3 – для толщины 3 мм, A5 и B5 – для толщины 5 мм.
5. Выберите соответствующую конусообразную резиновую прокладку (9), и закрепите ее на инжекторе, затем установите прокладки на адаптер.
6. Вставьте инжекторы с конусообразными резиновыми прокладками в адаптеры.



**Рис. 2.2** Схема установки держателя инжектора с боковой подачей топлива



**Рис. 2.3** Схема установки инжектора с боковой подачей топлива

- |   |  |
|---|--|
| 1. Разъем   | 9. Конусообразная прокладка A/B/C/D/E  |
| 2. Винт   | 10. Инжектор с боковой подачей топлива |
| 3. Фитинг для соединения с топливопроводным шлангом | 11. Прокладка A 1, 2, 3, 5 мм          |
| 4. Рампа  | 12. Прокладка B 1, 2, 3, 5 мм          |
| 5. Винт   | 13. Удлинитель                         |
| 6. Гайка  | 14. Основание адаптера                 |
| 7. "U"-обр. скоба                                   | 15. Опорная пластина                   |
| 8. Стальная прокладка                               | 16. Измерительный цилиндр              |

### 6.3 Установка инжектора для обратной промывки (противотоком) (рис. 2.4)

1. Установите удлинители (8) с обеих сторон опорной пластины (10).
2. Привинтите адаптер для обратной промывки (5) к рампе (4).
3. Поместите нижний адаптер (9) на опорную пластину (10).
4. Установите О-обр. прокладку размером  $\text{Ø}22 \times 3.1$  мм на инжектор.
5. Отрегулируйте и закрепите ее на адаптере обратной промывки (5/9).
6. Затяните винт (2).
7. Присоедините шланг подачи топлива к рампе посредством разъема (1).
8. Подключите инжекторы к стенду при помощи электрических вилок.

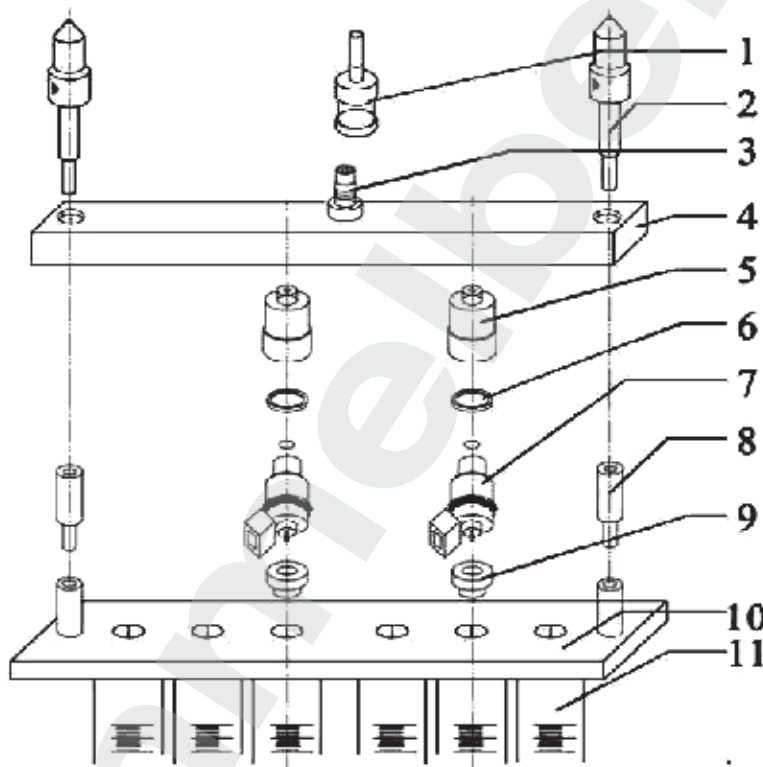


Рис. 2.4 Схема установки держателя для промывки противотоком

1. Соединительный разъем
2. Винт
3. Разъем для соединения с топливопроводным шлангом
4. Рампа
5. Верхний адаптер
6. Герметизирующая прокладка  $\text{Ø}24$  мм
7. Инжектор с верхней подачей топлива
8. Удлинитель
9. Нижний адаптер
10. Опорная пластина
11. Измерительный цилиндр

## 6.4 Критерии работоспособности инжекторов

### 6.4.1 Пропорциональность подачи

1. Отрегулируйте давление в системе, чтобы оно подходило для инжекторов.
2. Проверьте пропорциональность подачи топлива при разных оборотах двигателя.
3. Нажмите на кнопку **Pause** («Пауза») или **Stop** («Остановка») и проверьте значение распределения, когда количество тестовой жидкости меньше 2/3 объема тестового цилиндра.

**КРИТЕРИЙ РАБОТОСПОСОБНОСТИ:** отклонение от нормы для инжекторов одного транспортного средства не должно превышать 2%.

### 6.4.2 Тест на наличие утечки

1. Данная функция используется для тестирования на утечку в игольчатом клапане инжектора при высоком давлении.
2. Выберите данную функцию, для запуска нажмите кнопку ► **Start** («Пуск»).
3. Установите давление в системе 0.3 МПа.

**КРИТЕРИЙ РАБОТОСПОСОБНОСТИ:** в течение 1 минуты не должно быть обнаружено утечек.

### 6.4.3 Проверка распыления

Выполните имитацию работы всех инжекторов одного транспортного средства при разных оборотах двигателя.

1. Проверьте форму и угол распыления, чтобы убедиться в их идентичности.
2. Отрегулируйте длительность импульса впрыска, проверьте идентичность минимальной длительности впрыска инжекторов.

**КРИТЕРИИ РАБОТОСПОСОБНОСТИ:** Форма факела топлива, угол распыления и минимальная длительность импульса впрыска должны быть идентичными для всех инжекторов.

## 7. ИНСТРУКЦИЯ ПО ЭКСПЛУАТАЦИИ

### 7.1 Очистка ультразвуком

**Замечание:** Первоначально установленное время ультразвуковой очистки - 10 мин., его можно изменить до пуска стенда.

1. Установите инжекторы на рампе для УЗ-очистки.
2. Соедините электрические кабели с разъемами на инжекторах.
3. Выберите режим «Очистка ультразвуком», нажмите кнопку **Start** («Пуск»).

**По истечении установленного времени стенд отключится автоматически!**

4. Выньте инжекторы и протрите их мягкой тканью, чтобы убрать остатки очищающей жидкости.

**При включении данного режима без очищающей жидкости может произойти повреждение УЗ-генератора!**

### 7.2 Обратная очистка ультразвуком

1. Установите инжекторы на рампе и держите входной порт масла снизу.

**Подсоединять электрические кабели не требуется!**

2. Включите данный режим на 1 минуту для предварительной очистки сетчатого фильтра.
3. Выньте инжекторы и протрите их мягкой тканью, чтобы убрать остатки очищающей жидкости.

### 7.3 Обратная промывка (промывка противотоком)

1. В соответствии с рис.2.4, установите инжекторы между топливной рампой и опорной пластиной тестовых цилиндров.
2. Затяните всю сборку с помощью винтов (2), выберите режим обратной промывки, установите давление в системе 0.25-0.3 МПа, включите режим, нажатием на кнопку **Start** («Пуск»).

**По истечении установленного времени режим отключится автоматически!**

3. Выньте инжекторы и удалите O-обр. прокладку.

### 7.4 Тест на пропорциональность впрыска топлива и наличие утечек

#### 7.4.1 Подготовка

1. Как показано на рис. 2.1 и 2.3, установите инжекторы между топливной рампой и опорной пластиной измерительных цилиндров.
2. Затяните фиксирующий винт.
3. Поддерживайте давление тестовой жидкости в системе в диапазоне 0.25-0.3 МПа.
4. Убедитесь, что нет утечек.
5. Выберите режим тестирования впрыска при малых оборотах двигателя.

#### 7.4.2 Тест на пропорциональный впрыск топлива

1. Закройте клапан выпуска тестовой жидкости.
2. Нажимайте на клавиши (9) ▼ ▲ для выбора режима тестирования **При Смене Режимов** (на малых оборотах/на средних оборотах/на больших оборотах/при ускорении).
3. Для включения данных режимов нажмите кнопку ► **Start** («Пуск»).
4. Нажмите на кнопку **Pause** («Пауза») или **Stop** («Остановка»), когда уровень жидкости достигнет 2/3 цилиндра.
5. Проверьте выполнение пропорциональности впрыска топлива на разных режимах работы двигателя.
6. Выньте работающие ненадлежащим образом инжекторы для повторной очистки.

**Если после многократной очистки инжектор работает ненадлежащим образом, замените его новым!**

7. Откройте клапан выпуска тестовой жидкости, чтобы слить ее обратно в резервуар.

#### 7.4.3 Проверка на наличие утечки

1. Установите инжекторы.
2. Нажимайте на клавиши (9) ▼ ▲ для выбора режима тестирования на наличие утечек.
3. Установите давление тестовой жидкости 0.3 МПа.
4. Для включения данных режимов нажмите кнопку ► **Start** («Пуск»).
5. Выполните проверку инжекторов на наличие утечки.
6. Выньте работающие ненадлежащим образом инжекторы для повторной очистки.

**Если после многократной очистки инжектор работает ненадлежащим образом, замените его новым!**

#### 7.4.4 Установка количества импульсов впрыска

1. Нажимайте на клавиши (9) ▼ ▲ для выбора режима работы на малых /средних/больших оборотах.
2. Нажимайте клавиши (6) ▼ ▲ для установки количества импульсов впрыска.
3. Для включения данных режимов нажмите кнопку ► **Start** («Пуск»).

**Наблюдайте за формой факела топлива и количеством впрыснутой тестовой жидкости. По истечении установленного времени режим отключится автоматически!**

## 8. ТЕХНИЧЕСКОЕ ОБСЛУЖИВАНИЕ СТЕНДА

### Когда стенд не используется длительное время

**Шаг 1:** Отключите устройство от источника электропитания.

**Шаг 2:** Слейте очищающую жидкость обратно в канистру, протрите стенд и ванну чистой сухой тканью.

**Шаг 3:** Тестовую жидкость из резервуара также необходимо слить обратно в емкость для хранения.

### 8.2 Обслуживание

#### 8.2.1 Замена очищающей жидкости

После использования в течение длительного времени тестовую жидкость необходимо заменять, чтобы избежать засорения инжекторов.

#### 8.2.2 Процедура замены жидкости

**Шаг 1:** Удалите крышку сливного отверстия, чтобы слить всю тестовую жидкость.

**Шаг 2:** Залейте немного свежей жидкости, чтобы промыть устройство внутри, затем, слейте.

**Шаг 3:** Установите обратно крышку и залейте прим. 1800 мл свежей тестовой жидкости.

#### 8.2.3 Замена плавкого предохранителя

**Шаг 1:** Блок предохранителя находится в электрическом отсеке стенда.

**Шаг 2:** Откройте корпус стенда, вы увидите предохранитель.

**Шаг 3:** Если плавкий предохранитель сработал (расплавился), замените его новым.

## 9. ЗАМЕЧАНИЯ ПО ЭКСПЛУАТАЦИИ

1. Измерительные цилиндры хрупкие, т.к. сделаны из кварцевого стекла. Пожалуйста, берегите их от ударов!
2. Перед включением устройства, проверьте электропитание, электрические вилки и предохранитель, убедитесь, что они в хорошем состоянии.
3. Действие гарантии прекращается, если разобрать устройство без специального разрешения.
4. При включении режима очистки ультразвуком без наличия в ванне специальной очищающей жидкости произойдет поломка УЗ-генератора.
5. При замене тестовой жидкости, необходимо сначала полностью слить старую жидкость, затем залить прим. 1800 мл свежей жидкости.
6. Используйте только специальную тестовую и очищающую жидкости, предназначенные для данного устройства, т.к. при использовании неподходящей жидкости произойдет расслоение покрытия.
7. Никогда не используйте керосин, бензин или растворитель в качестве очищающей и тестовой жидкостей.
8. Никогда не смешивайте тестовую и очищающую жидкости.
9. Гарантия не распространяется на поломки, произошедшие вследствие использования неправильных жидкостей.

## 10. ОЧИЩАЮЩАЯ И ТЕСТОВАЯ ЖИДКОСТИ

Безопасные и безвредные, очищающая и тестовая жидкости специально разработаны для применения в данном устройстве. Они состоят из веществ, контролирующих осаждение, высокостабильных и стойких к окислению, благодаря чему инжекторы очищаются, возобновляется надлежащее распыление, устраняются проблемы нестабильной работы на холостом ходу, затрудненного ускорения, улучшается процесс сгорания, снижается расход топлива.

Чтобы избежать перегорания основного топливного насоса и коррозионного повреждения системы накачки жидкости, очищающая и тестовая жидкости не содержат кислот.

**Рекомендуется использовать следующие жидкости:**

- тестовая жидкость, арт. R4L (CARBON ZAPP);
- очищающая жидкость для ультразвуковых ванн, арт. Y4L (CARBON ZAPP).



## 11. СТАНДАРТНЫЕ АКСЕССУАРЫ ДЛЯ СТЕНДА

№: A60001  
Инструкция  
Кол-во: 1



№: A60004  
Кабель для  
электрического  
подключения  
инжекторов  
Кол-во: 1



№: A60007  
Адаптер для  
инжекторов с  
боковой подачей  
Кол-во: 1



№: A600010  
Прокладка для  
инжектора с боковой  
подачей B1, B2, B3,  
B5  
Кол-во: 8 шт. 4-х  
типов



№: A600013  
Стальное кольцо для  
инжекторов с  
боковой подачей  
Кол-во: 2



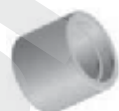
№: A600016  
Уплотнительное  
кольцо для обратной  
промывки  
Кол-во: 4/6/8



№: A600019  
Удлинитель  
Кол-во: 2



№: A600022  
Проставка для  
установки  
инжекторов  
микроавтобусов  
Кол-во: 2



№: A60002  
Сетевой кабель  
Кол-во:



№: A60005  
Адаптер для  
инжектора с верхней  
подачей топлива  
Кол-во: 4/6/8



№: A60008  
Конусная прокладка  
для инжекторов с  
боковой подачей  
A/B/C/D/E  
Кол-во: 10 шт. 5-ти  
типов



№: A600011  
"U"-обр. скоба для  
инжекторов с  
боковой подачей  
Кол-во: 2



№: A600014  
Адаптер для  
обратной промывки  
Кол-во: 4/6/8



№: A600017  
Рампа для очистки  
ультразвуком  
Кол-во: 1



№: A600020  
Прокладка для  
инжекторов  
микроавтобусов  
Кол-во: 1



№: A600023  
Плавкий  
предохранитель  
Кол-во: 2



№: A60003  
Топливная рампа  
Кол-во: 1



№: A60006  
Заглушка для  
топливной рампы  
Кол-во: 3/5/7



№: A60009  
Прокладка для  
инжектора с боковой  
подачей A1, A2, A3,  
A5  
Кол-во: 8 шт. 4-х  
типов



№: A600012  
Винт и гайка для  
установки  
инжектора с боковой  
подачей  
Кол-во: 2 комплекта



№: A600015  
Адаптер для  
обратной промывки  
Кол-во: 4/6/8



№: A600018  
Винт-фиксатор  
Кол-во: 2



№: A600021  
Электрические  
кабели для  
подключения  
инжекторов с  
нестандартными  
разъемами  
Кол-во: 4/6/8



Все артикулы вышеописанных аксессуаров соответствуют действующей модели!

Для заметок



[www.trommelberg.ru](http://www.trommelberg.ru)  
[www.trommelberg.com](http://www.trommelberg.com)