

SB 1450 / 3200 kg

Sollevatore elettro-idraulico a forbice

Sollevatore ideale per servizio gomme, freni, ammortizzatori e carrozzerie.

Electro-hydraulic scissors lift

The ideal lift for servicing tyres, brakes, suspension and bodywork.

Elektrohydraulische Kurzhub-Hebebühne

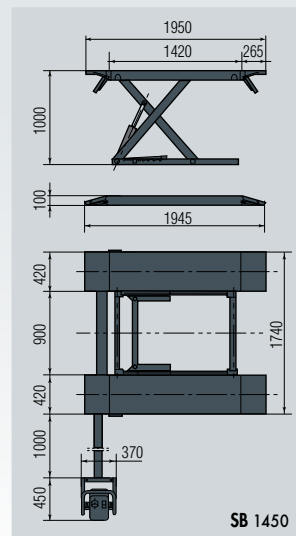
Eine für den Reifen-, Bremsen-, Stossdämpfer- und Karosserieservice ideale Hebebühne.

Élévateur électro-hydraulique à ciseaux

Élévateur idéal pour les interventions sur les pneus, les freins, les amortisseurs et les carrosseries.

Elevador electrohidraulico de tijeras

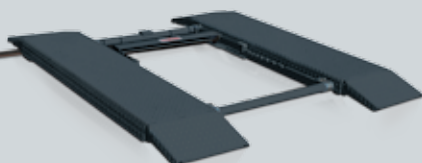
Elevador ideal para servicios de neumáticos, frenos, amortiguación y carrocería.



3-PHASE MOTOR 2,6 kW



EXTRA FLAT 100 mm



SPECIAL VERSION

VARRAV1450NP

Variante con sgancio arpioni pneumatico

Version with air locking

Version mit pneumatischer Entriegelung

Variante degagement cremaillere pneumatique

Variación para funcionamiento neumático



EASY MOBILE



S 1450 NA1

Kit ponte mobile

Portable lift kit

Satz Zugvorrichtung

Kit pont mobile

Kit elevador movil

SB - MID RISE SERIES

Sollevatori a bassa alzata

(IT)

Mid-rise lifts

(EN)

Kurzhub-Hebebühnen

(DE)

Élévateurs à basse levée

(FR)

Elevadores a baja altura

(ES)

SB 1380 / 2500 kg

Sollevatore pneumatico

Il classico sollevatore per gommisti, a funzionamento completamente pneumatico, facilmente installabile sia in interni che in esterni. Rampe di salita mobili per consentire le operazioni di equilibratura a ruota montata.

Pneumatic quick lift

The traditional lift for tyre service workshops, easy to install both indoor or outdoor. Mobile run-up ramps to allow on the car balancing.

Pneumatische Kurzhub-Hebebühne

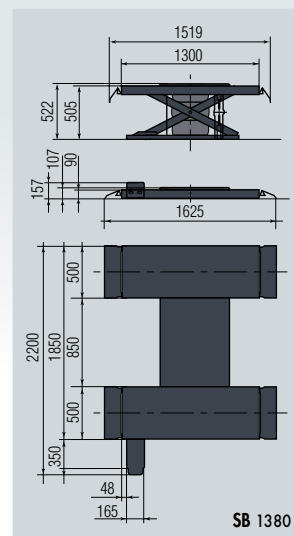
Die klassische Hebebühne für den Reifendienst, komplett pneumatischer Betrieb und einfache Installation sowohl in Hallen als auch im Freien. Fahrbare Auffahrampen für Auswuchtarbeiten am Rad.

Élévateur pneumatique

Le classique élévateur pour les pneumaticiens à fonctionnement entièrement pneumatique, à installation facile aussi bien à l'intérieur qu'à l'extérieur. Rampes d'accès mobiles pour permettre les opérations d'équilibrage à roue montée.

Elevador neumático

El clásico elevador para neumáticos, a funcionamiento completamente neumático, de fácil instalación sea en interiores que en exteriores. Rampas de subida móviles para permitir las operaciones de balanceado a rueda montada.



SB 1380

AIR PRESSURE 8 bar

SB 1153

Sollevatore mobile

Le caratteristiche particolari di questo sollevatore quali mobilità, concezione del telaio di supporto con braccetti pivotanti, altezza minima tutto basso e altezza di lavoro di 1 m. fanno di questo sollevatore lo strumento ideale per lavori di carrozzeria.

- Ruote di traslazione montate su dispositivi a molla.
- Timone di guida facilmente asportabile.

Portable Lift

The special features of this portable lift such as design of the support frame with arm pick up design, low profile drive over, working height of 1 meter make this lift the ideal instrument for bodyshops.

- Heavy duty spring-loaded wheels.
- Removable tow-bar.

Fahrbare Hebebühne

Die besonderen Eigenschaften dieser Hebebühne wie Beweglichkeit, Entwicklung des Stützrahmens mit Dreharmen, niedrige Mindesthöhe und Arbeitshöhe auf 1 m lassen diese Hebebühne zum idealen Instrument für Karosseriearbeiten werden.

- Auf Federvorrichtungen montierte Rollen.
- Einfach abnehmbare Deichsel.

Élévateur mobile

Les caractéristiques particulières de cet élévateur telles que la mobilité, la conception de la structure de support avec petits bras pivotants, la hauteur minimale tout bas et la hauteur de travail de 1 mètre en font un instrument idéal pour les interventions sur la carrosserie.

- Roues de translation montées sur des dispositifs à ressort.
- Barre de guidage facilement amovible.

Elevador móvil

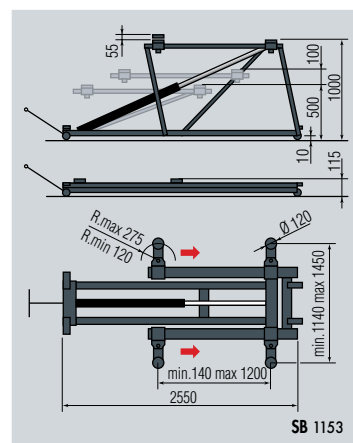
Las características especiales de este elevador, como su movilidad, la concepción de la estructura portante con brazos pivot, su altura mínima todo bajo y su altura máxima de 1 metro, hacer de este elevador el instrumento ideal para trabajos de carrocería.

- Ruedas de traslación montadas en dispositivos a muelle.
- Timón de guía que se puede quitar fácilmente.



SB 1153P

SB 1153



SB 1153

SB 1153P / 2000 kg

Azionamento pneumoidraulico Air-hydraulic. Pneumohydraulischer Antrieb. Hydropneumatique Neumohidráulico.

AIR PRESSURE 6-8 bar

SB 1153 / 2000 kg

Azionamento elettroidraulico, con centralina carrellata Electro-hydraulic, with carriage power unit. Elektrohydraulischer Antrieb mit fahrbarem Schaltschrank Electro-hydraulique, avec pupitre mobile.

Electrohidráulico con central móvil.

3-PHASE MOTOR 0,37 kW

SPACE s.r.l. a s.u.

Via Sangano, 48
10090 Trana - Torino - ITALY
tel. +39-011-934.40.300
fax +39-011-933.88.64
e-mail: info@spacetest.com
www.spacetest.com

Le caratteristiche tecniche e gli allestimenti presentati in questo prospetto possono subire variazioni. Le immagini riprodotte non sono vincolanti. Technical data and composition presented in this catalogue may vary. Pictures reproduced are only indicative.

Die techn. Daten und die Ausrüstungen, die in diesem Prospekt enthalten sind, können Änderungen erfahren. Deshalb sind die Abbildungen unverbindlich.

Les caractéristiques techniques et les compositions présentées dans ce prospectus peuvent subir des variations. Les images reproduites n'ont qu'une valeur indicative.

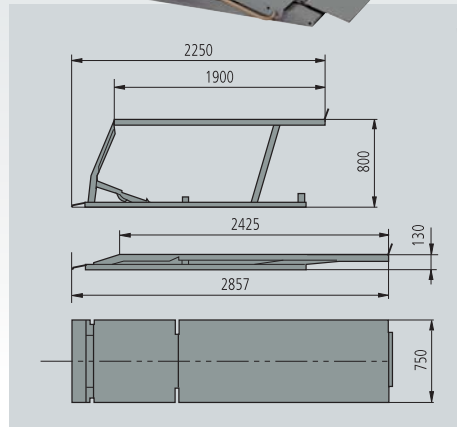
Las características técnicas y las composiciones ilustradas en este folleto pueden sufrir variaciones. Las imágenes propuestas son solamente indicativas.

SB1394 - SB1394P / kg 400

Sollevatore a pantografo con pompa idraulica a pedale (SB1394) o con pompa oleopneumatica (SB1394P). Altezza di sollevamento ottimale di 800 mm. La particolare geometria della rampa di salita lascia completamente libera la parte posteriore del sollevatore per lo smontaggio della ruota.

KP1394A2. Pantograph lift with foot-operated hydraulic pump (SB1394) or with air-hydraulic pump (SB1394P). Lifting height of 800mm. The particular design of the run-up ramp allows easy rear wheel removal.

Parallelogrammbühne mit hydraulischer Fusspumpe (SB1394) oder mit lufthydraulischer Pumpe (SB1394P). Optimale Hubhöhe von 800 mm. Die einzigartige Bauform der Auffahrrampe lässt für die Abmontage des Hinterrades das hintere Teil der Bühne komplett frei.



OPTIONS



S1394A1



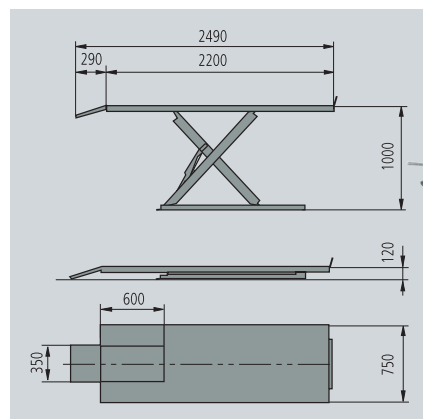
S1394A2

SB1396P - SB1396E / kg 600

Sollevatore a forbice con pompa oleopneumatica (SB1396P) o con centralina elettro-idraulica (SB1396E). Notevole altezza di sollevamento di 1.000 mm. La parte centrale posteriore della pedana può essere facilmente rimossa per facilitare lo smontaggio della ruota.

Scissors lift with air-hydraulic pump (SB1396P) or with electro-hydraulic control box (SB1396E). Great lifting height of 1000 mm. The rear centre part of the platform can be easily removed to facilitate rear wheel removal.

Scherenhebebühne mit lufthydraulischer Pumpe (SB1396P) oder elektrohydraulisch (SB1396E). Bemerkenswerte Hubhöhe 1.000 mm. Das mittlere hintere Teil der Bühne kann für die Abmontage des Hinterrades leicht entfernt werden.

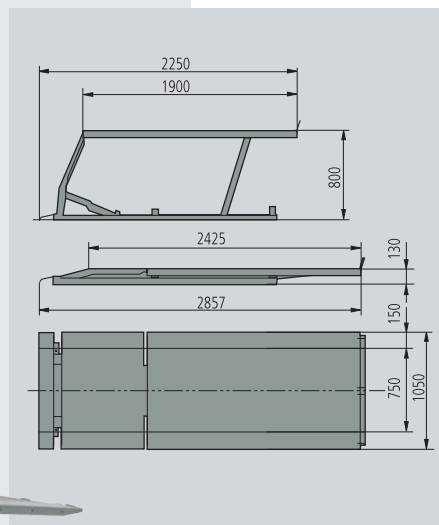


SB1394T - SB1394TP / kg 400

Sollevatori con pedana di larghezza maggiorata (1000 mm) per il sollevamento di moto e macchine da giardinaggio. Sollevatore con pompa idraulica a pedale (SB1394T) o con pompa oleopneumatica (SB1394TP).

Wide platform (1000 mm) to lift garden machinery. Lift with foot-operated hydraulic pump (SB1394T) or with air-hydraulic pump (SB1394TP).

Bühnen mit breiter Aufnahme­fläche (1000 mm) zum Heben von Motor­rädern und Gartengeräte. Bühne mit hydraulischer Fusspumpe (SB1394T) oder mit lufthydraulischer Pumpe (SB1394TP).

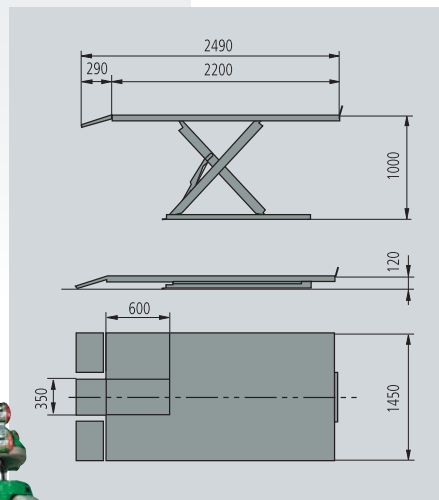


SB1396TP - SB1396TE / kg 600

Sollevatori con pedana di larghezza maggiorata (1450 mm) per il sollevamento di tricicli e quadricicli/microvetture. Sollevatore con pompa oleopneumatica (SB1396PT) o con pompa elettroidraulica (SB1396TE).

Very wide platform (1450 mm) to lift 3-wheel vehicles and micro-cars. Scissors lift with air-hydraulic pump (SB1396PT) or with electro-hydraulic pump (SB1396TE).

Bühnen mit breiter Aufnahme­fläche (1450 mm) zum Heben von Dreirädern und Kleinfahrzeugen. Bühne mit lufthydraulischer Pumpe (SB1396PT) oder elektrohydraulisch (SB1396TE).



SPACE s.r.l. a s.u.

Via Sangano, 48
10090 Trana - Torino - ITALY
tel. +39-011-93440300
fax +39-011-9338864
e-mail: info@spacetest.com
www.spacetest.com

Le caratteristiche tecniche e gli allestimenti presentati in questo prospetto possono subire variazioni.

Le immagini riprodotte non sono vincolanti.

Technical data and composition presented in this catalogue may vary.

Pictures reproduced are only indicative.

Die techn. Daten und die Ausrüstungen, die in diesem Prospekt enthalten sind, können Änderungen erfahren. Deshalb sind die Abbildungen unverbindlich.



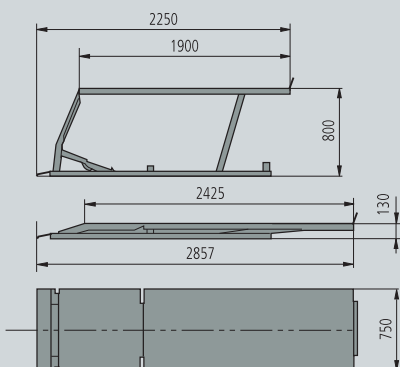
P10 - 04/07

SB1394 - SB1394P / kg 400

Elévateurs à pantographe avec pompe hydraulique à pédale (SB1394) ou pompe hydropneumatique (SB1394P).
Hauteur de levage optimale de 800 mm.
Le dessin spécial de la rampe de montée permet de libérer la partie arrière de l'élevateur pour le démontage de la roue.

Elevador de pantografo con bomba hidraulica de pedal (SB1394) o con bomba hidroneumatica (SB1394P).
Altura de elevación optimal de 800 mm.
El particular diseño de la rampa de subida deja completamente libre la parte trasera del elevador para el desmontaje de la rueda.

Pantograph lift with foot-operated hydraulic pump (SB1394) or with air-hydraulic pump (SB1394P).
Lifting height of 800 mm.
The particular design of the run-up ramp allows easy rear wheel removal.



OPTIONS



S1394A1



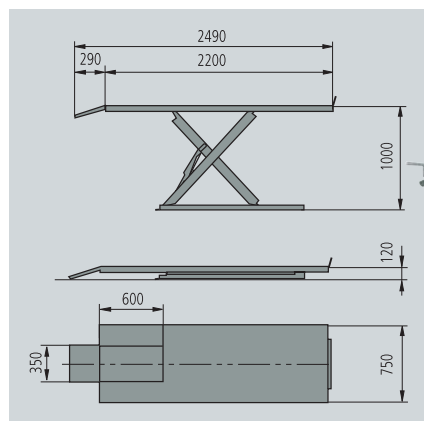
S1394A2

SB1396P - SB1396E / kg 600

Elévateurs à ciseau avec pompe hydropneumatique (SB1396P) ou pompe électro-hydraulique (SB1396E).
Hauteur de levage importante de 1.000 mm.
La partie centrale arrière de la plateforme peut être facilement enlevée pour faciliter le démontage de la roue.

Elevador de pantografo con bomba hidroneumatica (SB1396P) o con bomba electrohidraulica (SB1396E).
Notable altura de elevación de 1000 mm.
La parte central trasera de la plataforma puede ser facilmente desplazada para facilitar el desmontaje de la rueda.

Scissors lift with air-hydraulic pump (SB1396P) or with electro-hydraulic control box (SB1396E).
Great lifting height of 1000mm.
The rear centre part of the platform can be easily removed to facilitate rear wheel removal.

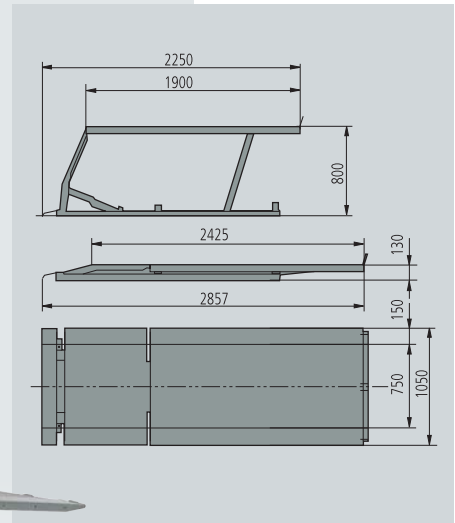


SB1394T - SB1394TP / kg 400

Elévateurs avec plateforme plus large (1.000 mm) pour le levage de motos et motoculteurs. Elévateur avec pompe hydraulique à pédale (SB1394T) ou pompe hydropneumatique (SB1394 TP).

Elevador con plataforma de ancho mayor (1.000 mm.) para la elevación de motos y maquinas de jardín. Elevador con bomba hidraulica de pedal (SB1394T) o con bomba hidroneumatica (SB1394 TP).

Wide platform (1000mm) to lift garden machinery. Lift with foot-operated hydraulic pump (SB1394T) or with air-hydraulic pump (SB1394TP).

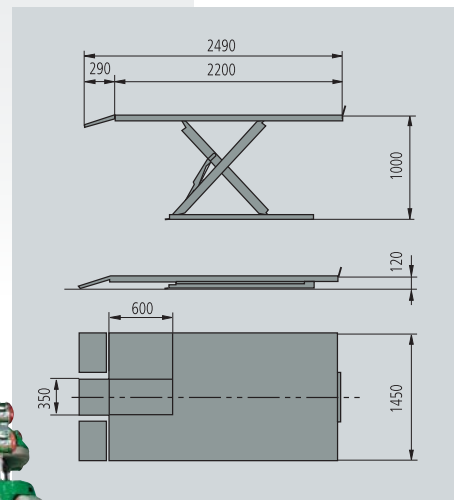


SB1396TP - SB1396TE / kg 600

Elévateurs avec plateforme extra-large (1450 mm) pour levage de triporteurs et microvoitures. Elévateurs avec pompe hydropneumatique (SB1396PT) ou pompe électro-hydraulique (SB1396 TE).

Elevador con plataforma de ancho mayor (1450 mm.) para la elevación de triciclos/ micro-turismos. Elevador con bomba electrohidraulica (SB1396 TE) y con bomba hidroneumatica (SB1396 PT).

Very wide platform (1450mm) to lift 3-wheel vehicles and micro-cars. Scissors lift with air-hydraulic pump (SB1396PT) or with electro-hydraulic pump (SB1396TE).



SPACE s.r.l. a s.u.

Via Sangano, 48
10090 Trana - Torino - ITALY
tel. +39-011-93440300
fax +39-011-9338864
e-mail: info@spacetest.com
www.spacetest.com

Les caractéristiques techniques et les compositions présentées dans ce prospectus peuvent subir des variations. Les images reproduites n'ont qu'une valeur indicative.

Las características técnicas y las composiciones ilustradas en este folleto pueden sufrir variaciones. Las imágenes propuestas son solamente indicativas.

Technical data and composition presented in this catalogue may vary. Pictures reproduced are only indicative.



P10 - 04/07