



SDH 370.55LIKT / 5500 kg
SDH 370.70LIKT / 7000 kg

Modello equipaggiato con **4 bracci extra lunghi a tre stadi**: ideali per il sollevamento di furgoni e furgonati a passo lungo incluso Mercedes Sprinter e VW Crafter.

Model equipped with **four extra long three-stage arms**: ideal to lift long wheel-base vans like Mercedes Sprinter and VW Crafter.

Modell mit **vier zweifach ausziehbaren extra langen Armen** ausgestattet: ideal zum Heben von Lieferwagen auch mit langem Radstand wie Mercedes Sprinter and VW Crafter.

Élévateur équipé de **quatre bras extra longs à 3 étages**: idéal pour le levage de fourgons à châssis long inclus les Mercedes Sprinter and VW Crafter.

Modelo equipado con **4 brazos extra largos de tres extensiones**: ideal sea para el levantamiento de furgonetas normales y de chasis largo incluido Mercedes Sprinter and VW Crafter.

SDH 370.55LIKTA / 5500 kg
SDH 370.70LIKTA / 7000 kg

Versioni con due bracci lunghi a 3 stadi e due a 4 stadi, consentono caricabilità ottimale anche per le autovetture.

Models equipped with **two long 3-stage arms and two long 4-stage arms**, to allow easy lifting of large cars.

Ausführungen mit zwei zweifach und zwei dreifach ausziehbaren langer Armen, um eine optimale Aufnahme von PKWs auch zu garantieren.

Versions équipées de **deux bras longs à 3 étages et deux à 4 étages** pour garantir aussi le levage optimal de voitures.

Versiones con dos brazos largos de 3 extensiones y dos de 4 extensiones, por el levantamiento también de turismos.

Dispositivo di appoggio meccanico ad inserimento automatico a garanzia della massima sicurezza in fase di stazionamento.

Mechanical safety latch with automatic engagement ensuring maximum safety when lift is in standing position.

Mechanische Stützvorrichtung mit automatischer Einschaltung um eine maximale Sicherheit im aufgehobenen Zustand zu garantieren.

Dispositif de soutien mécanique avec enclenchement automatique pour garantir la sécurité totale pendant le stationnement.

Dispositivo de apoyo mecánico de funcionamiento automático como garantía de la máxima seguridad en la fase de estacionamiento.

I cavi non portanti garantiscono la sincronizzazione.

Synchronization cables grant the levelling of the two carriages.

Gleichlauf mittels Seile (nicht tragend).

La synchronisation est garantie grâce à un câble d'acier non-portant.

Los cables no portantes garantizan la sincronización.

In ciascuna colonna è presente un pistone di sollevamento che non richiede alcuna manutenzione.

Each column features a maintenance-free lifting cylinder.

Wartungsfreie Zylinder in jeder Säule.

Chaque colonne est équipée d'un vérin conçu pour un fonctionnement "sans entretien".

En cada columna está presente un pistón de elevación que no requiere mantenimiento alguno.



SDH SERIES

HEAVY DUTY 5500 - 7000KG

Due colonne elettroidraulici

(IT)

Electro-hydraulic 2 post lifts

(EN)

Elektrohydraulische 2-Säulen Hebebühnen

(DE)

2 Colonnes électro-hydrauliques

(FR)

Dos columnas electro-hydraulicos

(ES)



COMPANY WITH
QUALITY SYSTEM
CERTIFIED BY DNV GL
= ISO 9001 =

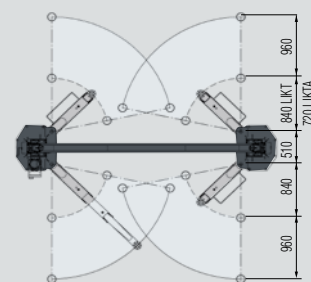
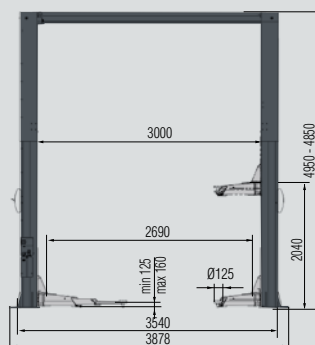


Altezza regolabile
Adjustable height
Justierbare Höhe
Hauteur réglable
Altura reglable

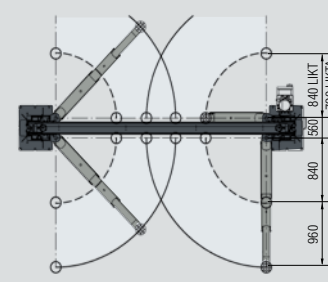
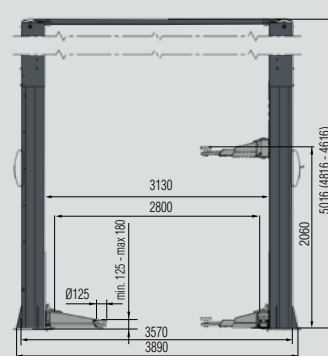
SDH370.55LIKT
4950 mm
4850 mm

SDH370.70LIKT
5016 mm
4816 mm
4616 mm

SDH 370.55LIKT



SDH 370.70LIKT



VARKPH370.55LIKT/T
VARKPH370.55LIKTA/T
VARKPH370.70LIKT/T
VARKPH370.70LIKTA/T

- 1
- 2
- 3

Versione a richiesta con:
Comando singolo per salita/discesa

Version on demand featuring:
Single lifting/lowering control

Version auf Anfrage:
Drehwendschalter zum Hoch- und Runterfahren

Version sur demande avec:
Commande unique pour montée-descente.

Versión bajo pedido con:
Mando individual para bajada/subida

Sgancio arresti pneumatico

Pneumatic release of locking devices

Pneumatische Entriegelung

Décrochage pneumatiques des arrêts.

Desenganche neumático de los trinquetes de seguridad

Centralina in alto.

Control unit on the upper part of the column.

Hydraulikaggregat oben.

Unité hydraulique en haut.

Centralita posicionada en la parte alta de la columna.

OPTIONS

SDH370.55

S224A3

S224A4

S370A18

S370A19

S370A17

SDH370.70

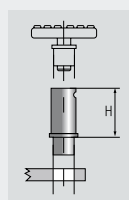
S370A7
(H=80mm)

S370A8
(H=140mm)

S370A15
(H=200mm)

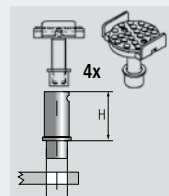
S370A16

S370A14

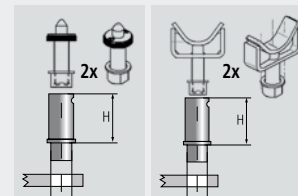


For Fiat Ducato, Peugeot Boxer, Citroën Jumper

Distanziali
Spacers
Abstandstücke
Rehaussees
Espesores



Supporti presa telaio
Frame adapters
Halterungen für Chassisaufnahme
Supports prise sur chassis
Espesores de agarre sobre chasis



For Mercedes Sprinter, VW LT+Crafter
Supporti
Adapters
Halterungen
Supports
Adaptadores de agarre

SPACE s.r.l. a s.u.

Via Sangano, 48
10090 Trana - Torino - ITALY
tel. +39-011-934.40.300
fax +39-011-933.88.64
e-mail: info@spacetest.com
www.spacetest.com



Le caratteristiche tecniche e gli allestimenti presentati in questo prospetto possono subire variazioni. Le immagini riprodotte non sono vincolanti.
Technical data and composition presented in this catalogue may vary. Pictures reproduced are only indicative.
Die techn. Daten und die Ausstattungen, die in diesem Prospekt enthalten sind, können Änderungen erfahren. Deshalb sind die Abbildungen unverbindlich.
Les caractéristiques techniques et les compositions présentées dans ce prospectus peuvent subir des variations. Les images reproduites n'ont qu'une valeur indicative.
Las características técnicas y las composiciones ilustradas en este folleto pueden sufrir variaciones. Las imágenes propuestas son solamente indicativas.



- ACCESSORI PER DUE COLONNE • ACCESSORIES FOR 2 POST LIFT • ZUBEHÖR FÜR 2-SÄULEN-HEBEBÜHNEN
- ACCESSORIES POUR DEUX COLONNES • ACCESORIOS PARA DOS COLUMNAS



STANDARD ARMS
*M30 THREAD
CAPACITY ≤3200 kg (kit of 4)

STANDARD ARMS
**M33 THREAD
CAPACITY >3200 kg (kit of 4)

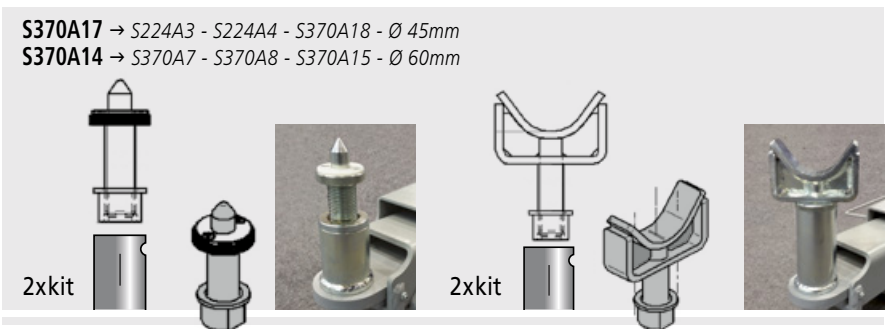
For Fiat Ducato, Peugeot Boxer, Citroën Jumper
Distanziali / Spacers / Abstandstücke / Rehausses / Espesores



*K - LIK - LIKT ARMS Ø 45mm
**70LIK ARMS Ø 60mm
***R ARMS Ø 55mm



For Fiat Ducato, Peugeot Boxer, Citroën Jumper
Distanziali / Spacers / Abstandstücke / Rehausses / Espesores



Supporti presa telaio / Frame adapters / Halterungen für Chassisaufnahme / Supports prise sur chassis / Espesores de agarre sobre chasis

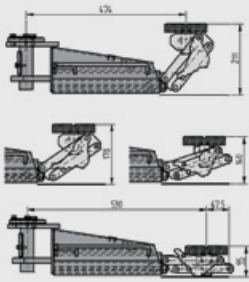
For Mercedes Sprinter, VW LT+Crafter
Supporti / Adapters / Halterungen / Supports / Adaptadores de agarre



Supporti presa telaio / Frame adapters / Halterungen für Chassisaufnahme / Supports prise sur chassis / Espesores de agarre sobre chasis

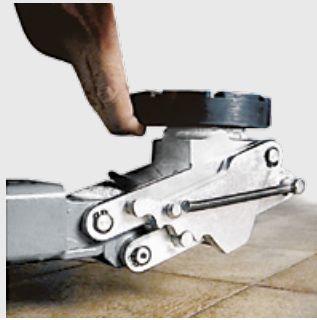
Supporti presa telaio / Frame adapters / Halterungen für Chassisaufnahme / Supports prise sur chassis / Espesores de agarre sobre chasis

Kit supporto distanziali
Spacer supports
Satz Halterung Distanzhülsen
Supports pour rehausses
Soportes para espesores



MULTI HEIGHT PAD

CAPACITY ≤3500kg



S305A14
S336A1
S234A1

Tampori Estensibili

- 4 altezze (95, 140, 178, 211mm)
- posizionamento rapido
- si alza con due dita e scende tirando il cavalletto
- ulteriore regolazione a vite di 40mm

Tampons Extensibles

- 4 hauteurs (95, 140, 178, 211mm)
- positionnement rapide
- levage avec deux doigts et descente en tirant le câble
- réglage ultérieure à vis de 40mm

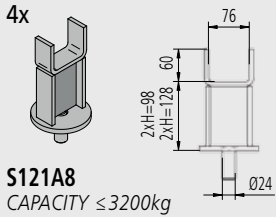
Flip-up Pads

- 4 heights (95, 140, 178, 211mm)
- quick positioning
- two fingers to push up the pad and lowering by pulling the cable
- further 40mm screw adjustment

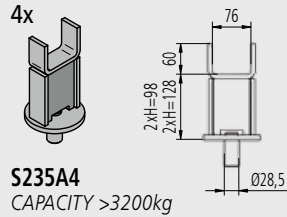
Tacos Extensibles

- 4 alturas (95, 140, 178, 211mm)
- colocación rápida
- se levanta con dos dedos y se baja tirando el cable
- 40mm más de altura ajustables a rosca

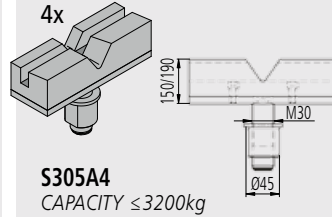
- S305A14/S Fornito installato in fabbrica in sostituzione dei tamponi esistenti
- S336A1/S Fitted in factory instead of standard pads
- S234A1/S Satz Aufnahmen wie ohne /S Satz bereits werkseitig montiert
- S370A2/S Fournis installés en remplacement des tampons existants
- S5.337A7X2/S Tacos suministrado ya instalados en lugar de los tacos normales



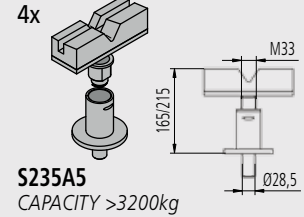
S121A8
CAPACITY ≤3200kg



S235A4
CAPACITY >3200kg

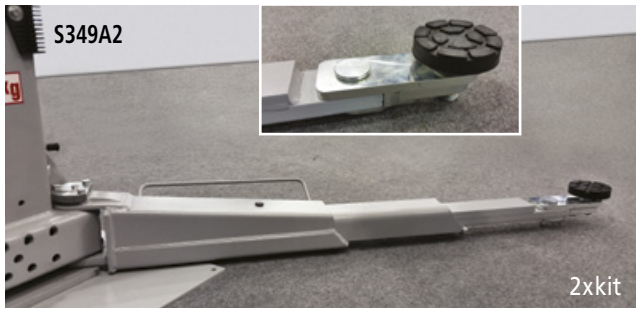


S305A4
CAPACITY ≤3200kg



S235A5
CAPACITY >3200kg

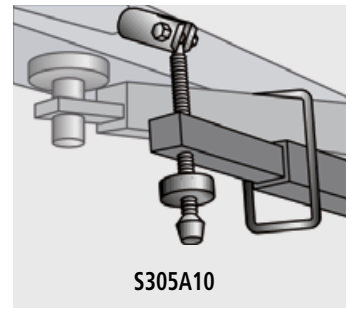
For Mercedes 460 range



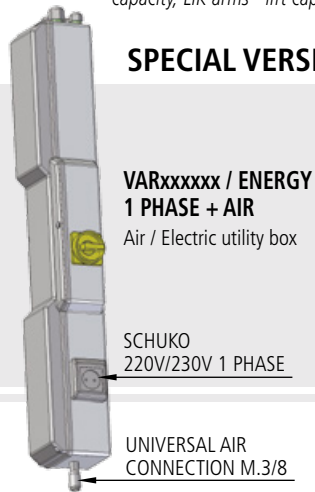
Arm Extension (→For baseless lift, electromechanical synchronization, 4,2ton capacity, LIK arms - lift capacity reduced to 3,5ton)



Set parasportelli / Set of door protections / Satz Türanschläge / Kit protection portes / Juego de protecciones para puertas.

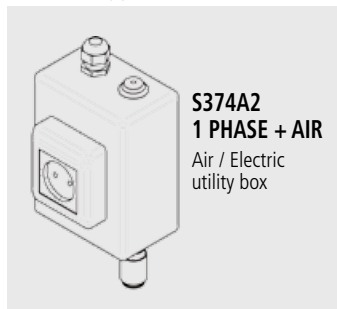


Barra trattenimento veicolo / Vehicle locking bar / Halterung / Barre de blocage voiture / Bloqueo de seguridad. For Mercedes



SPECIAL VERSIONS Energy Set

VARxxxxxx / ENERGY 1 PHASE + AIR
Air / Electric utility box



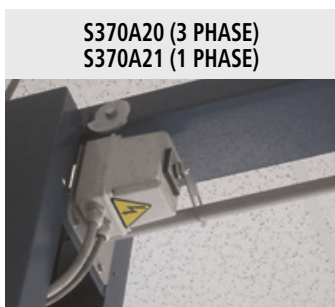
S374A2
1 PHASE + AIR
Air / Electric utility box



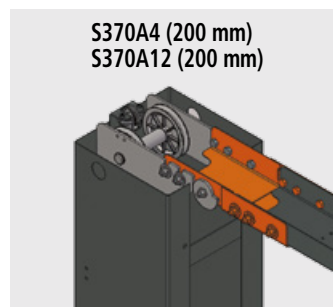
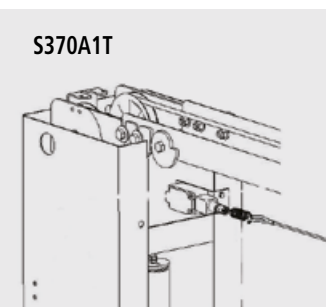
Cavalletti per assetto / Alignment stands / Stative für Achsvermessung / Béquilles pour géométrie / Caballetes para alineado



Piatti rotanti / Turntables / Drehplatten / Plateaux pivotants / Platos giratorios



Fincorsa / Limit switch / Endabschalter / Fin de course / Final de carrera



Estensione larghezza / Width extension / Verbreitung / Extension en largeur / Extensión de anchura

